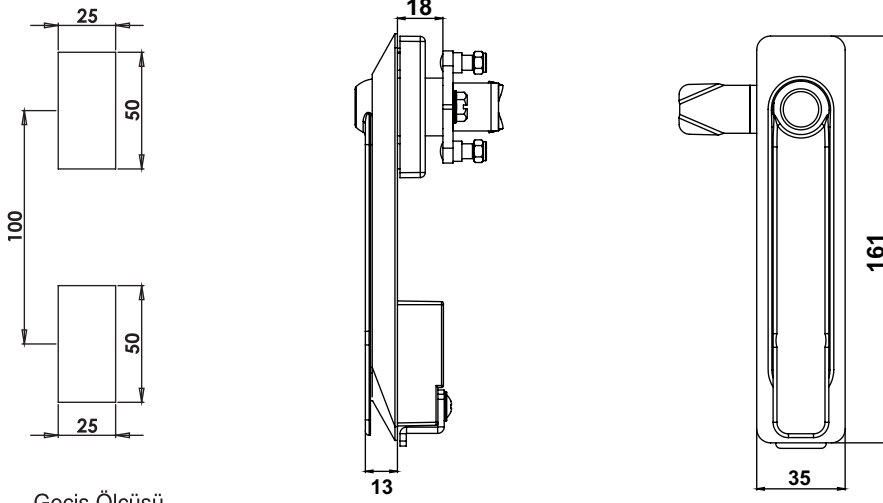


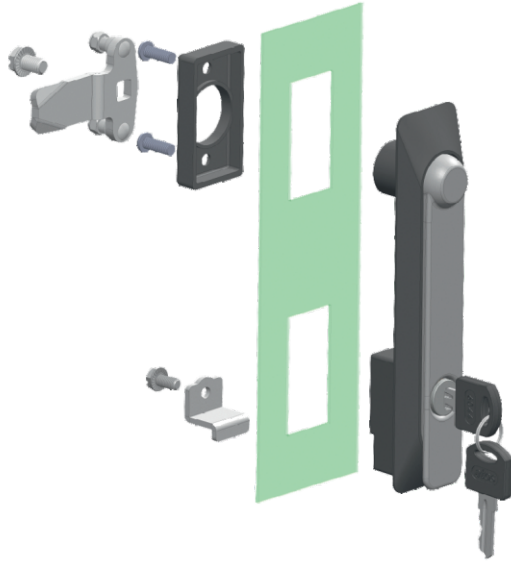
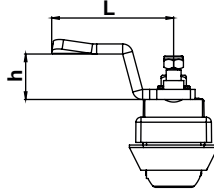
KI127

IP65

KOLLU PANO KİLİDİ 127 (Metal)
SWING HANDLE 127(Metal)



Geçiş Ölçüsü
Cut Out



GÖVDE METAL-KOL METAL
BODY METAL-HANDLE METAL

Kullanım Alanları

- * Elektrik Panoları
- * Makina Kapakları
- * Bilgisayar Kabinleri

Malzeme

- * Gövde: Zamak
DIN-EN 1774-ZnAl4Cu1
- * Kol : Zamak
DIN-EN 1774-ZnAl4Cu1
- * Dil (CC):Çelik
- * Conta : Poliüretan

Applications

- * Enclosures
- * Machinery Covers
- * Rack Cabinets

Material

- * Body: Zamak
DIN-EN 1774-ZnAl4Cu1
- * Handle: Zamak
DIN-EN 1774-ZnAl4Cu1
- * Cam (CC): Steel
- * Seal: Polyurethane

Grup Kodu	Yüzey Kaplama	Fişe-Göbek Kodu	Dil Kodu	Anahtar
Group Code	Finish	Cylinder-Driver Code	Cam Code	Key
KI127	.2	.00 / .DD Fişeler - Göbekler için Sayfa: 2 - Tablo: A/B For cylinders - drivers please check Page: 2 - Table: A/B	.CC Diller için Sayfa:1 - Tablo: 1 /2 /3 For cams please check Page:1 - Table: 1 /2 /3	.0
	.5			.1
	2: Krom / Chrome 5: S. Boyalı / Black Coated	.00: Fişesiz / Without Cylinder		.2