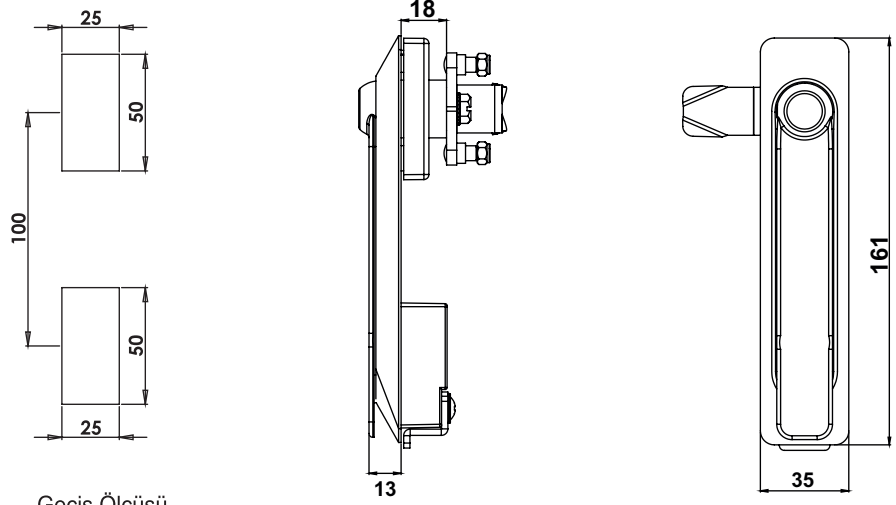


**KI227**

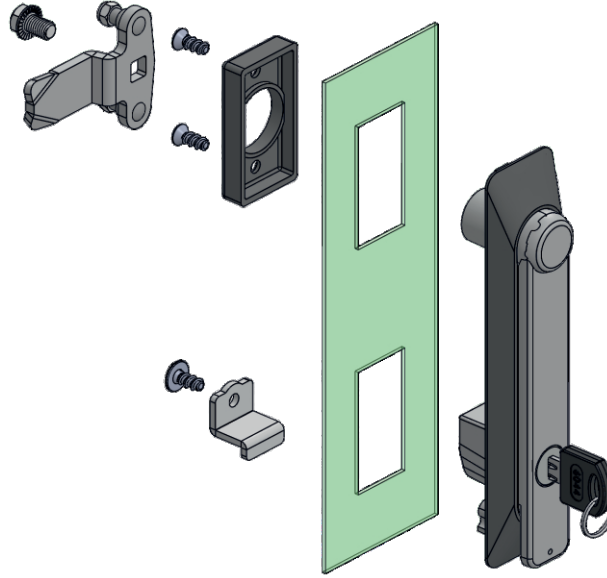
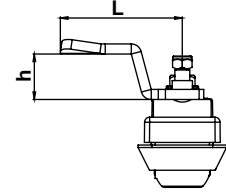
IP65

**KOLLU PANO KİLİDİ 227 (Metal Kollu)**  
**SWING HANDLE 227(Metal Handle)**

GÖVDE POLYAMİDE-KOL METAL  
BODY POLYAMİDE-HANDLE METAL



Geçiş Ölçüsü  
Cut Out



**Kullanım Alanları**

- \* Elektrik Panoları
- \* Makina Kapakları
- \* Bilgisayar Kabinleri

**Malzeme**

- \* Gövde: Polyamide  
DIN-EN ISO 1043-1 PA6 GFR30
- \* Kol : Zamak  
DIN-EN 1774-ZnAl4Cu1
- \* Dil (CC):Çelik
- \* Conta : Poliüretan

**Applications**

- \* Enclosures
- \* Machinery Covers
- \* Rack Cabinets

**Material**

- \* Body: Polyamide  
DIN-EN ISO 1043-1 PA6 GFR30
- \* Handle: Zamak  
DIN-EN 1774-ZnAl4Cu1
- \* Cam (CC): Steel
- \* Seal: Polyurethane



Grup Kodu	Yüzey Kaplama	Fişe-Göbek Kodu	Dil Kodu	Anahtar
Group Code	Finish	Cylinder-Driver Code	Cam Code	Key
KI227	.2	.00 / .DD	.CC	.0
	.5	Fişeler - Göbekler için Sayfa: 2 - Tablo: A/B For cylinders - drivers please check Page: 2 - Table: A/B	Diller için Sayfa:1 - Tablo: 1 /2 /3 For cams please check Page:1 - Table: 1 /2 /3	.1 .2
	2: Krom / Chrome 5: S. Boyalı / Black Coated	.00: Fişesiz / Without Cylinder		.0