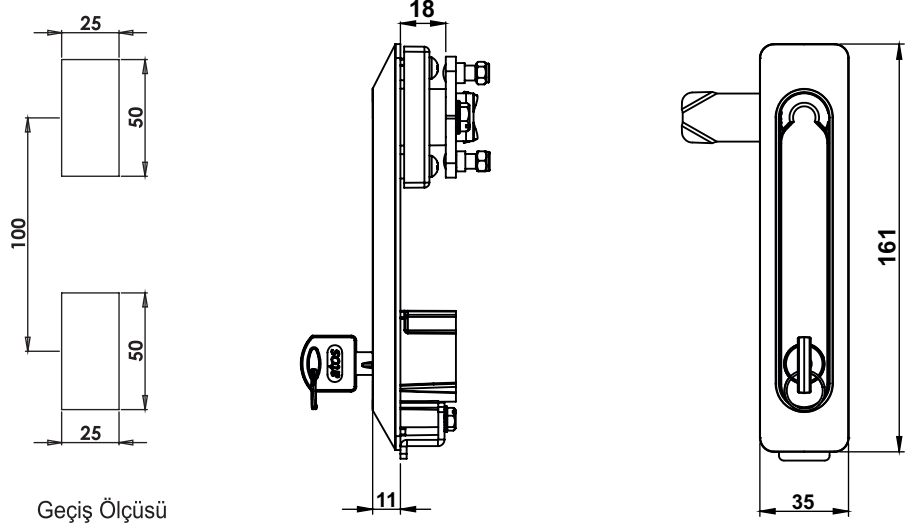


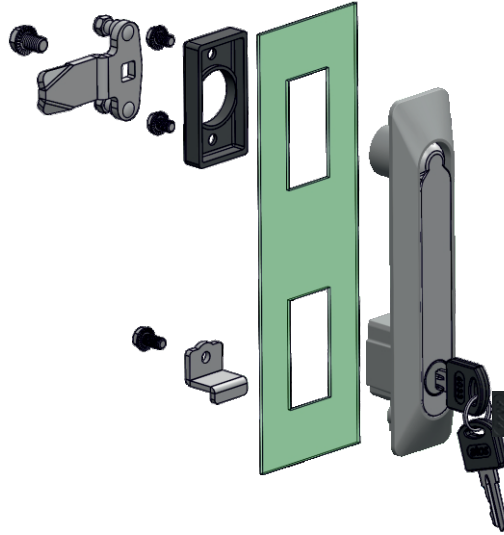
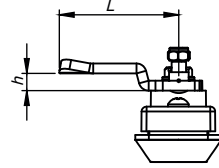
KI175

IP65

KOLLU PANO KİLİDİ 175 (Metal)  
SWING HANDLE 127(Metal)



Geçiş Ölçüsü  
Cut Out



**Kullanım Alanları**

- \* Elektrik Panoları
- \* Makina Kapakları
- \* Bilgisayar Kabinleri

**Malzeme**

- \* Gövde: Zamak  
DIN-EN 1774-ZnAl4Cu1
- \* Kol : Zamak  
DIN-EN 1774-ZnAl4Cu1
- \* Dil (CC):Çelik
- \* Conta : Poliüretan

**Applications**

- \* Enclosures
- \* Machinery Covers
- \* Rack Cabinets

**Material**

- \* Body: Zamak  
DIN-EN 1774-ZnAl4Cu1
- \* Handle: Zamak  
DIN-EN 1774-ZnAl4Cu1
- \* Cam (CC): Steel
- \* Seal: Polyurethane

Grup Kodu	Yüzey Kaplama	Fişe-Göbek Kodu	Dil Kodu	Anahtar
Group Code	Finish	Cylinder-Driver Code	Cam Code	Key
KI175	.2	.DD Fişeler - Göbekler için Sayfa: 2 - Tablo: A For cylinders - drivers please check Page: 2 - Table: A	.CC Diller için Sayfa:1 - Tablo: 1 /2 /3 For cams please check Page:1 - Table: 1 /2 /3	.0
	.5			.1
	2: Krom / Chrome 5: S. Boyalı / Black Coated			.2