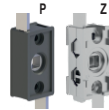
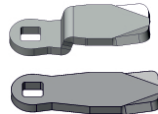
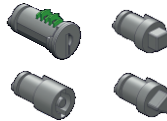
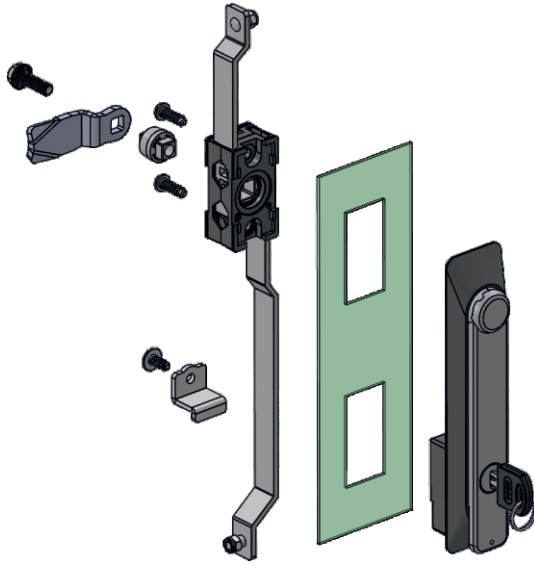
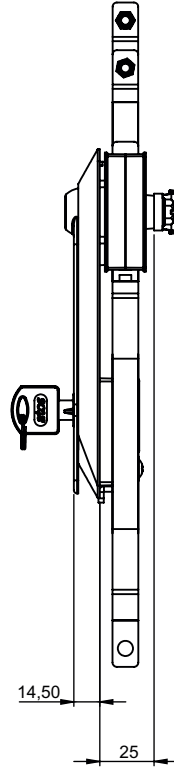
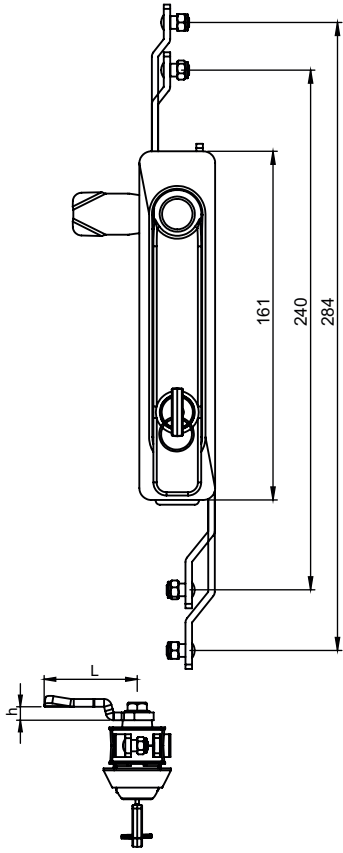
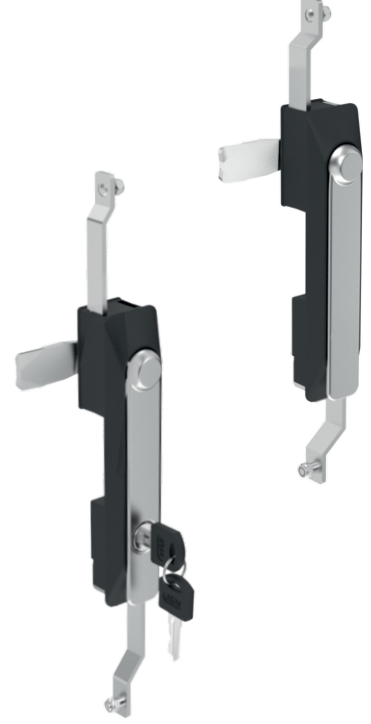


Geçiş Ölçüsü
Cut Out



KI228 IP65

KOLLU PANO KİLİDİ 228 (Kol Metal)
SWING HANDLE 128 (Metal Handle)



GÖVDE POLYAMİDE-KOL METAL
BODY POLYAMİDE-HANDLE METAL



Kullanım Alanları

- * Elektrik Panoları
- * Makina Kapakları
- * Bilgisayar Kabinleri

Malzeme

- * Gövde: Polyamide
DIN-EN ISO 1043-1 PA6 GFR30
- * Kol: Zamak
DIN-EN 1774-ZnAl4Cu
- * P: Mekanizma: Polyamide
DIN-EN ISO 1043-1 PA6 GFR30
- * Z: Mekanizma: Zamak
DIN-EN 1774-ZnAl4Cu1
- * Dil (CC): Çelik
- * Conta : Poliüretan

Applications

- * Enclosures
- * Machinery Covers
- * Rack Cabinets

Material

- * Body: Polyamide
DIN-EN ISO 1043-1 PA6 GFR30
- * Handle: Zamak
DIN-EN 1774-ZnAl4Cu1
- * P: Mechanism: Polyamide
DIN-EN ISO 1043-1 PA6 GFR30
- * Z: Mechanism: Zamak
DIN-EN 1774-ZnAl4Cu1
- * Cam (CC): Steel
- * Seal: Polyurethane

Grup Kodu	Yüzey Kaplama	Fişe - Göbek Kodu	Dil Kodu	Mekanizma	Anahtar
Group Code	Finish	Cylinder - Driver Code	Cam Code	Mechanism	Key
KI228	.2	.00 / .DD	.CC	.M	.0 .1 .2
KI230	.5	Fişeler - Göbekler için Sayfa: 2 - Tablo: A/B For cylinders - drivers please check Page: 2 - Table: A/B	Diller için Sayfa:1 - Tablo: 1/3 For cams please check Page:1 - Table: 1/3	Z: Zamak P: Plastik / Polyamide	
	2: Krom / Chrome 5: S. Boyalı / Black Coated				