

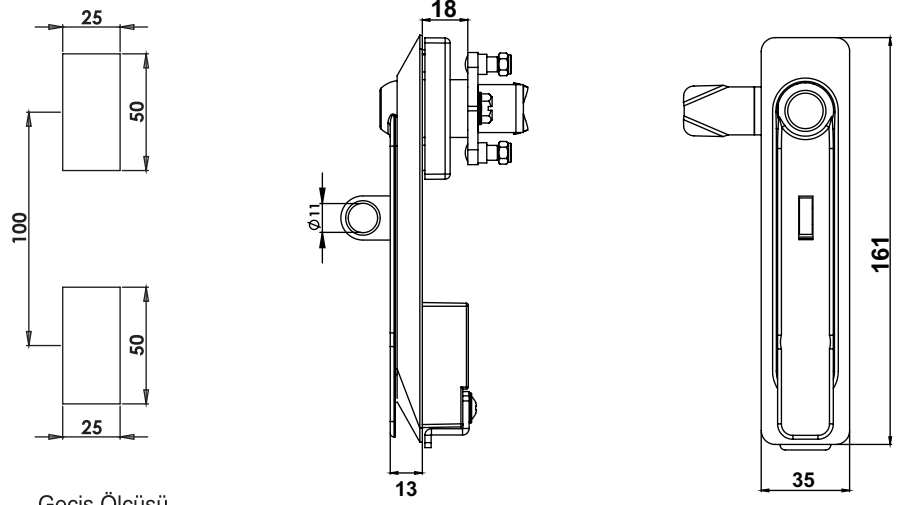
KI129

IPes

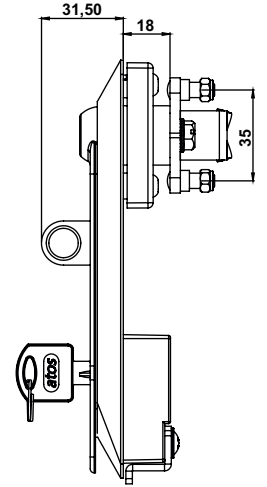
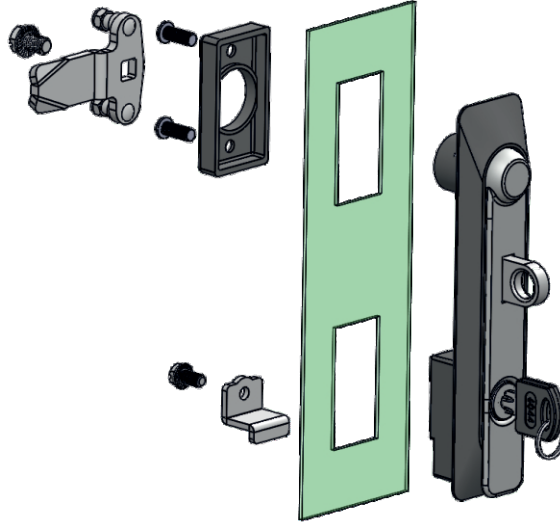
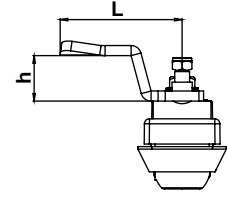
KOLLU PANO KİLİDİ 129 (Metal - Asma Kilit Hamilli)
SWING HANDLE 129 (Metal - For Padlock)



GÖVDE METAL-KOL METAL
 BODY METAL-HANDLE METAL



Geçiş Ölçüsü
 Cut Out



Kullanım Alanları

- * Elektrik Panoları
- * Makina Kapakları
- * Bilgisayar Kabinleri

Malzeme

- * Gövde: Zamak
 DIN-EN 1774-ZnAl4Cu1
- * Kol : Zamak
 DIN-EN 1774-ZnAl4Cu1
- * Dil (CC): Çelik
- * Conta : Poliüretan
- * Asma Kilit Hamili : Zamak
 DIN-EN 1774-ZnAl4Cu1

Applications

- * Enclosures
- * Machinery Covers
- * Rack Cabinets

Material

- * Body: Zamak
 DIN-EN 1774-ZnAl4Cu1
- * Handle: Zamak
 DIN-EN 1774-ZnAl4Cu1
- * Cam (CC): Steel
- * Seal: Polyurethane
- * Padlock :Zamak
 DIN-EN 1774-ZnAl4Cu1



Grup Kodu	Yüzey Kaplama	Fişe-Göbek Kodu	Dil Kodu	Anahtar
Group Code	Finish	Cylinder-Driver Code	Cam Code	Key
KI129	.2	.00 / .DD Fişeler - Göbekler için Sayfa: 2 - Tablo: A/B For cylinders - drivers please check Page: 2 - Table: A/B	.CC Diller için Sayfa:1 - Tablo: 1 /2 /3 For cams please check Page:1 - Table: 1 /2 /3	.0
	.5			.1
				.2
	2: Krom / Chrome 5: S. Boyalı / Black Coated	.00: Fişesiz / Without Cylinder		