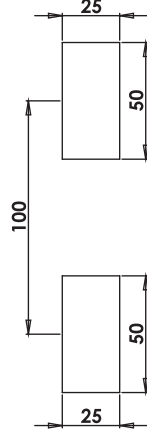
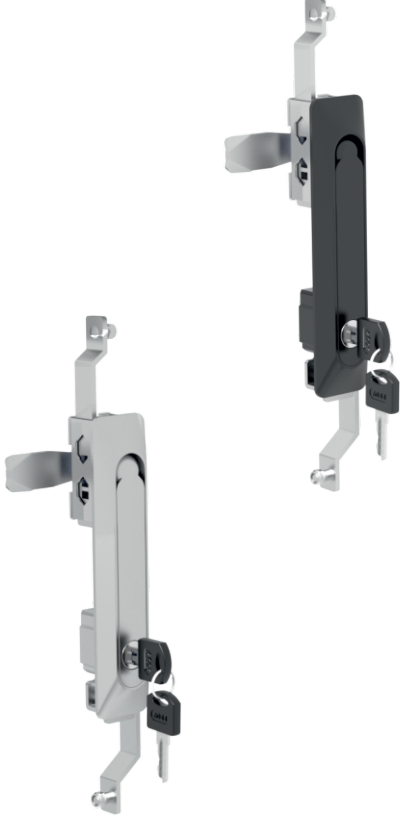


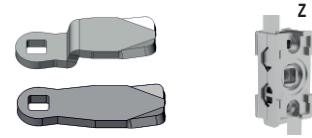
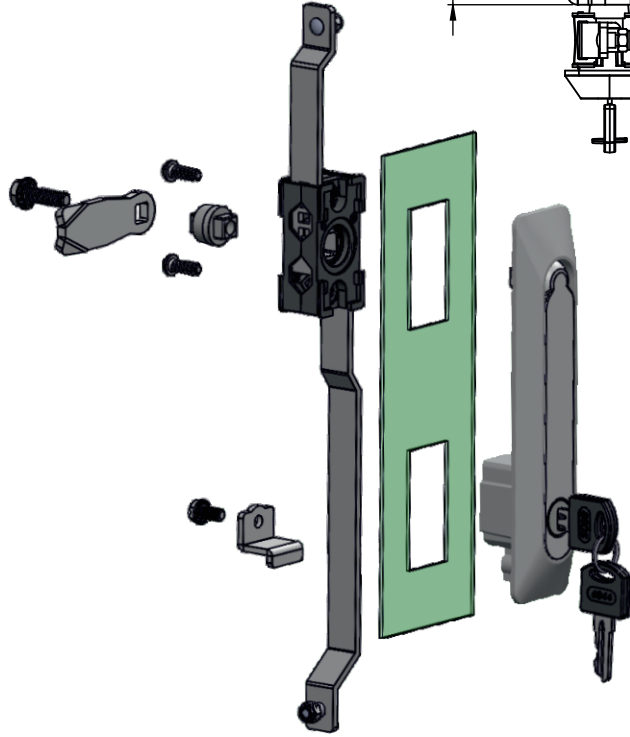
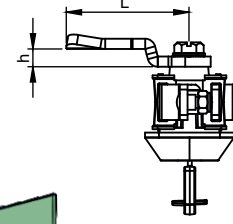
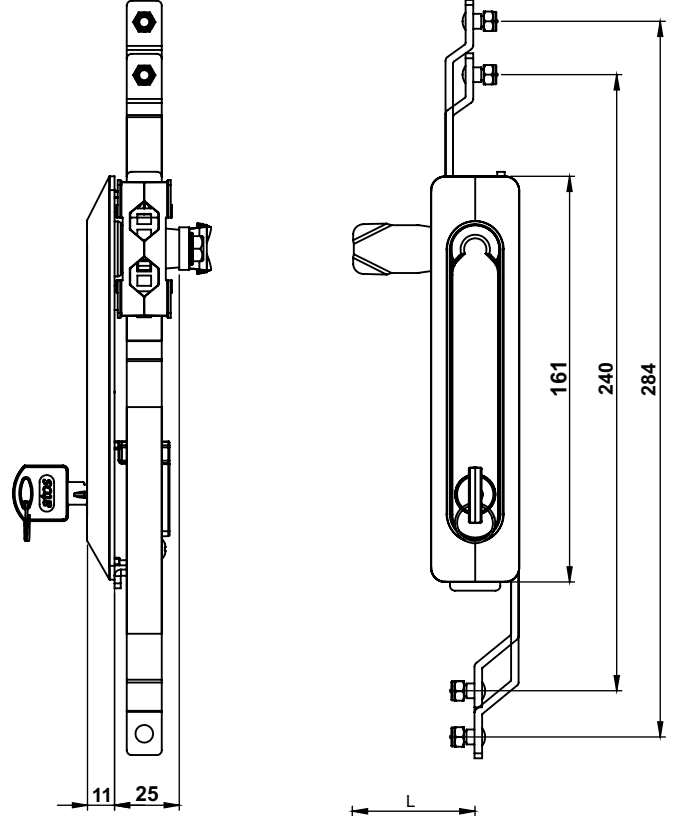
KI176

IP65

KOLLU PANO KİLİDİ 176 (Metal)
SWING HANDLE 176(Metal)



Geçiş Ölçüsü
Cut Out



Kullanım Alanları

- * Elektrik Panoları
- * Makina Kapakları
- * Bilgisayar Kabinleri

Malzeme

- * Gövde: Zamak
DIN-EN 1774-ZnAl4Cu1
- * Kol : Zamak
DIN-EN 1774-ZnAl4Cu1
- * Z: Mekanizma:Zamak
DIN-EN 1774-ZnAl4Cu1
- * Dil (CC):Çelik veya Plastik /
- * Conta : Poliüretan

Applications

- * Enclosures
- * Machinery Covers
- * Rack Cabinets

Material

- * Body: Zamak
DIN-EN 1774-ZnAl4Cu1
- * Handle: Zamak
DIN-EN 1774-ZnAl4Cu1
- * Z: Mechanism:Zamak
DIN-EN 1774-ZnAl4Cu1
- * Cam (CC): Steel or Pa6
- * Seal: Polyurethane

Grup Kodu	Yüzey Kaplama	Fişe - Göbek Kodu	Dil Kodu	Mekanizma	Anahtar
Group Code	Finish	Cylinder - Driver Code	Cam Code	Mechanism	Key
KI176	.2	.DD Fişeler - Göbekler için Sayfa: 2 - Tablo: A For cylinders - drivers please check Page: 2 - Table: A	.CC Diller için Sayfa:1 - Tablo: 1/3 For cams please check Page:1 - Table: 1/3	.M	.0
	.5				.1
	2: Krom / Chrome 5: S. Boyalı / Black Coated			Z: Zamak	.2