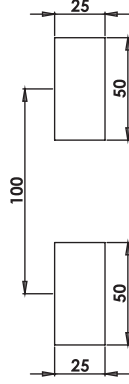


KI230

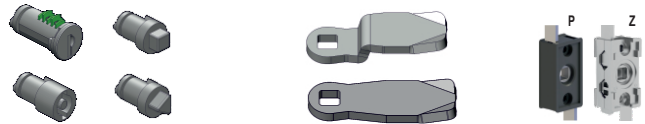
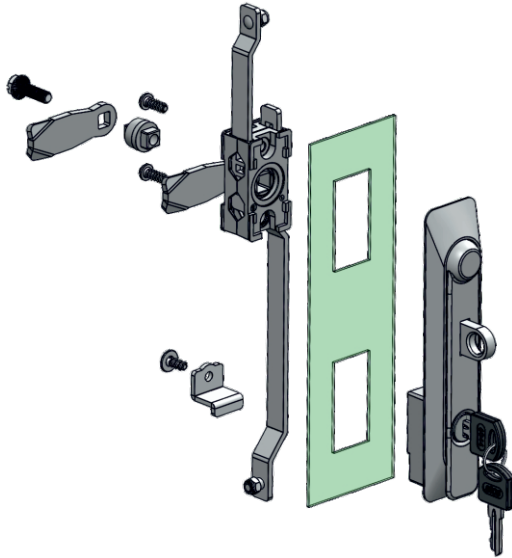
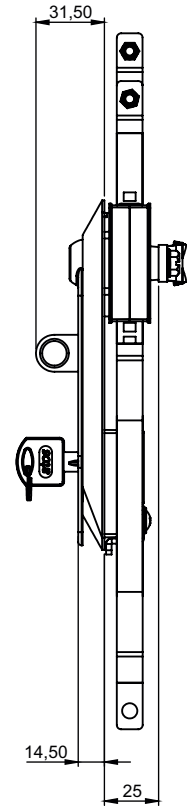
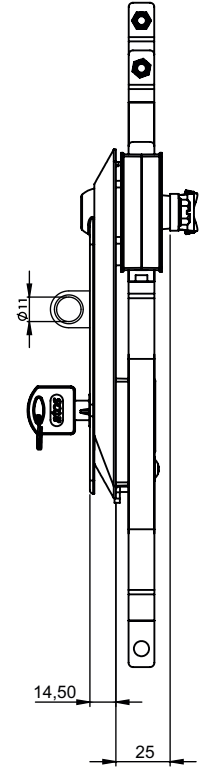
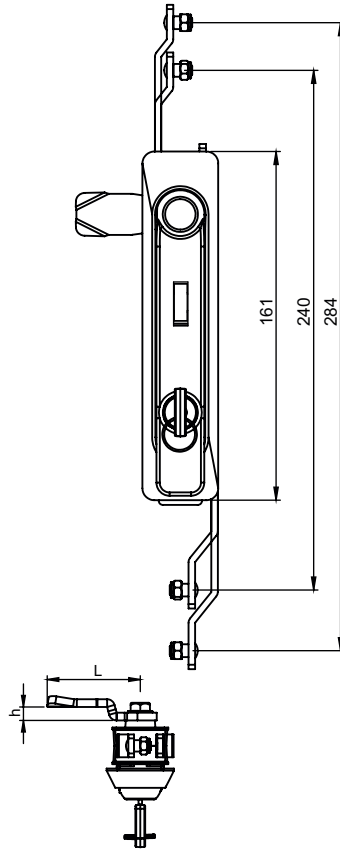
IP65

KOLLU PANO KİLİDİ 230 (Kol Metal - Asma Kilit Hamilli)
SWING HANDLE 130 (Metal Handle - For Padlock)

GÖVDE POLYAMİDE-KOL METAL
 BODY POLYAMİDE-HANDLE METAL



Geçiş Ölçüsü
 Cut Out



Kullanım Alanları

- * Elektrik Panoları
- * Makina Kapakları
- * Bilgisayar Kabinleri

Malzeme

- * Gövde: Polyamide
 DIN-EN ISO 1043-1 PA6 GFR30
- * Kol: Zamak
 DIN-EN 1774-ZnAl4Cu
- * P: Mekanizma: Polyamide
 DIN-EN ISO 1043-1 PA6 GFR30
- * Z: Mekanizma: Zamak
 DIN-EN 1774-ZnAl4Cu1
- * Dil (CC): Çelik
- * Conta: Poliüretan
- * Asma Kilit Hamili : Zamak
 DIN-EN 1774-ZnAl4Cu1

Applications

- * Enclosures
- * Machinery Covers
- * Rack Cabinets

Material

- * Body: Polyamide
 DIN-EN ISO 1043-1 PA6 GFR30
- * Handle: Zamak
 DIN-EN 1774-ZnAl4Cu1
- * P: Mechanism: Polyamide
 DIN-EN ISO 1043-1 PA6 GFR30
- * Z: Mechanism: Zamak
 DIN-EN 1774-ZnAl4Cu1
- * Cam (CC): Steel
- * Seal: Polyurethane
- * Padlock :Zamak
 DIN-EN 1774-ZnAl4Cu1

Grup Kodu	Yüzey Kaplama	Fişe - Göbek Kodu	Dil Kodu	Mekanizma	Anahtar
Group Code	Finish	Cylinder - Driver Code	Cam Code	Mechanism	Key
KI230	.2	.00 / .DD Fişeler - Göbekler için Sayfa: 2 - Tablo: A/B For cylinders - drivers please check Page: 2 - Table: A/B	.CC Diller için Sayfa:1 - Tablo: 1/3 For cams please check Page:1 - Table: 1/3	.M	.0 .1 .2
	.5				
	2: Krom / Chrome 5: S. Boyalı / Black Coated			Z: Zamak P: Plastik / Polyamide	