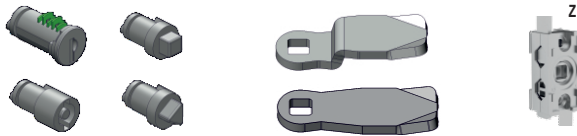
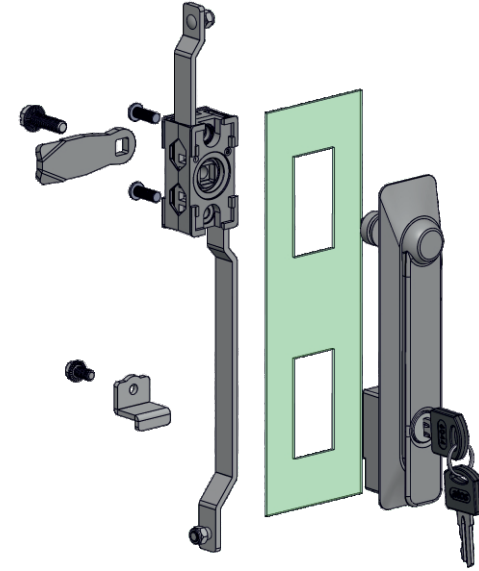
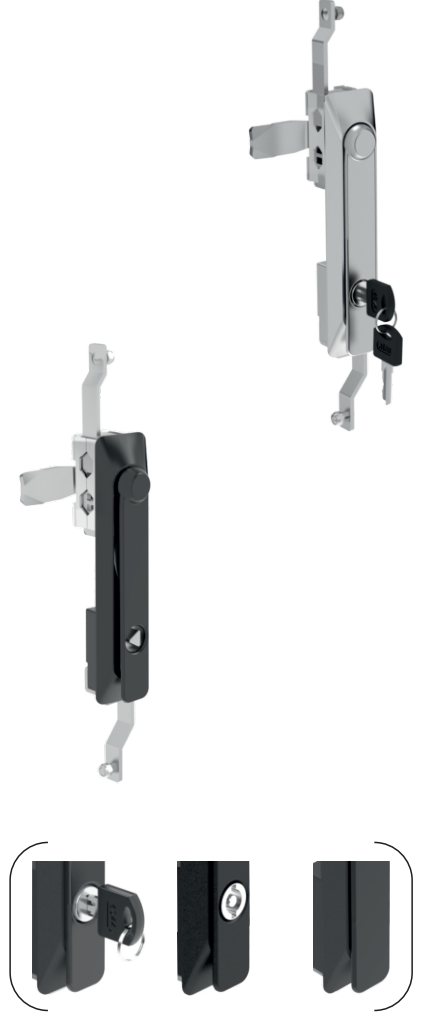


Geçiş Ölçüsü
Cut Out



K1128 IP65
KOLLU PANO KİLİDİ 128 (Metal)
SWING HANDLE 128 (Metal)



GÖVDE METAL-KOL METAL
BODY METAL-HANDLE METAL

Kullanım Alanları

- * Elektrik Panoları
- * Makina Kapakları
- * Bilgisayar Kabinleri

Malzeme

- * Gövde: Zamak
DIN-EN 1774-ZnAl4Cu1
- * Kol: Zamak
DIN-EN 1774-ZnAl4Cu1
- * Z: Mekanizma:Zamak
DIN-EN 1774-ZnAl4Cu1
- * Dil (CC): Çelik veya Plastik /
- * Conta : Poliüretan

Applications

- * Enclosures
- * Machinery Covers
- * Rack Cabinets

Material

- * Body: Zamak
DIN-EN 1774-ZnAl4Cu1
- * Handle: Zamak
DIN-EN 1774-ZnAl4Cu1
- * Z: Mechanism:Zamak
DIN-EN 1774-ZnAl4Cu1
- * Cam (CC): Steel or Pa6
- * Seal: Polyurethane

Grup Kodu	Fişe-Göbek Kodu	Dil Kodu	Mekanizma	Anahtar
Group Code	Cylinder-Driver Code	Cam Code	Mechanism	Key
K1128	.00 / .DD Fişeler - Göbekler için Sayfa: 2 - Tablo: A/B For cylinders - drivers please check Page: 2 - Table: A/B	.CC Diller için Sayfa:1 - Tablo: 1 For cams please check Page:1 - Table: 1	.M Z: Zamak	.0 .1 .2
	.00: Fişesiz / Without Cylinder			