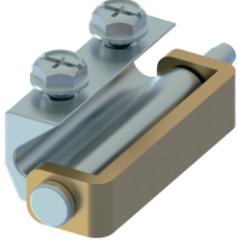
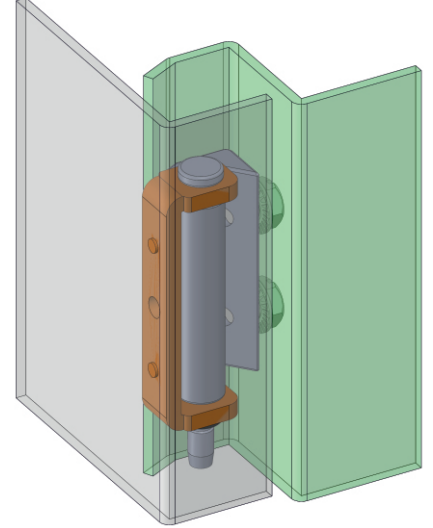
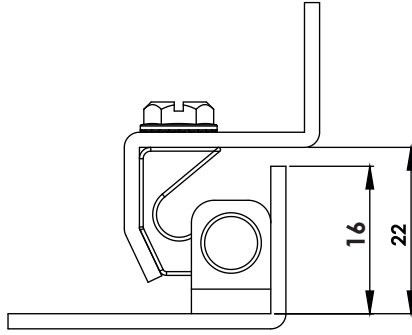
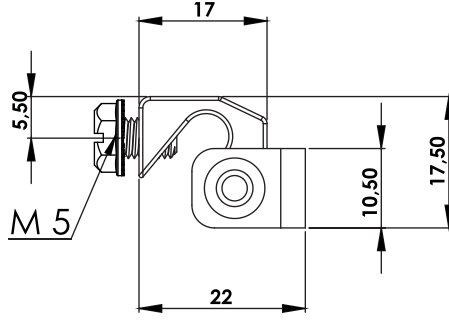


### MG54.1.1.1

GİZLİ PANO MENTEŞESİ (Zamak)  
CONCEALED HINGE (Zamak)



290Kg.

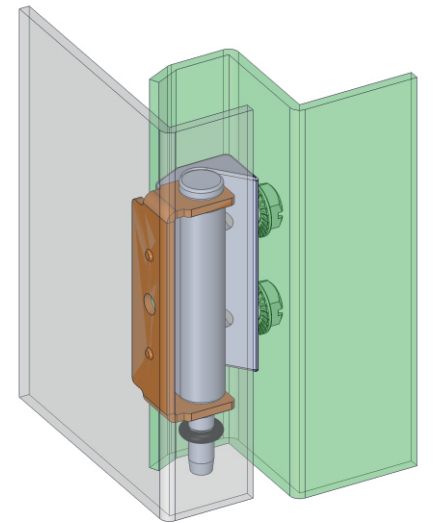
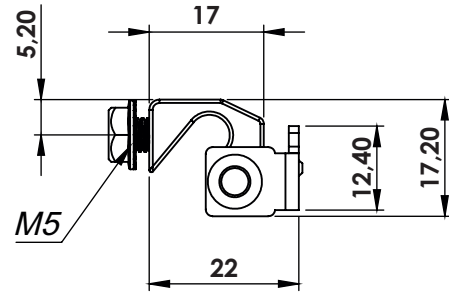
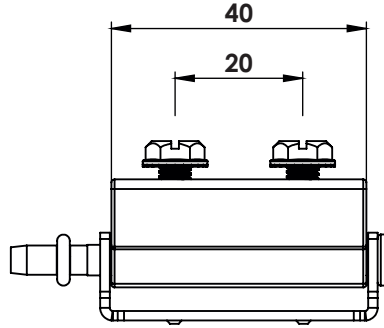


### MG54.1.1.2

GİZLİ PANO MENTEŞESİ (Zamak)  
CONCEALED HINGE (Zamak)



290Kg.



#### **Kullanım Alanları**

- \* Elektrik Panoları
- \* Makina Kapakları

#### **Malzeme**

- \* Gövde: Zamak  
DIN-EN 1774-ZnAl4Cu1
- \* Montaj Parçası: St 37 Çelik Levha
- \* Gövde Kaplama: Çinko
- \* Montaj Parçası Kaplama: Bakır Kaplama
- \* Menteşe Dönme Açısı: 110°

#### **Applications**

- \* Electric Panels
- \* Machinery Covers

#### **Material**

- \* Body: Zamak  
DIN-EN 1774-ZnAl4Cu1
- \* Assembly Part: Steel St 37
- \* Finish: Zinc Plated
- \* Assembly Part: Copper Plated
- \* Hinge Rotation Angle: 110°