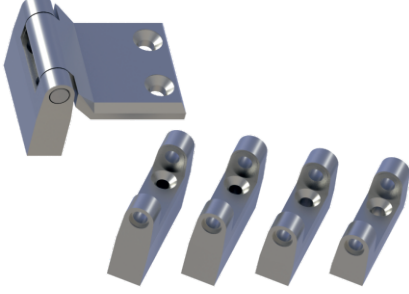


### MK16.1.2.V2.h

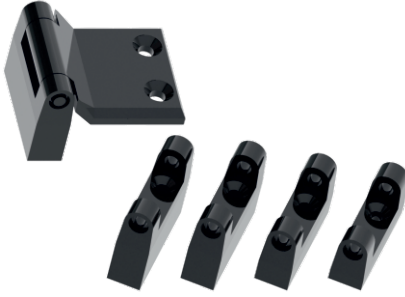
PANO KAPAK MENTEŞESİ (Zamak-Krom Kaplı-h:0-3-5-7-10-17-20-25mm)  
HINGE FOR PANEL COVER (Zamak-Chrome Plated-h:0-3-5-7-10-17-20-25mm)



150Kg.

### MK16.1.5.V2.h

PANO KAPAK MENTEŞESİ (Zamak-Boyalı-h:0-3-5-7-10-17-20-25mm)  
HINGE FOR PANEL COVER (Zamak-Black Coated-h:0-3-5-7-10-17-20-25mm)



150Kg.

#### Kullanım Alanları

- \* Elektrik Panoları
- \* Makine Kapakları

#### Malzeme

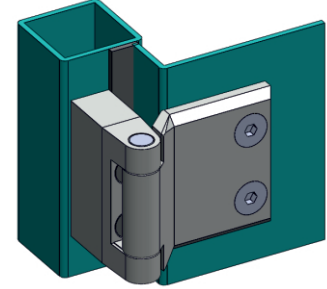
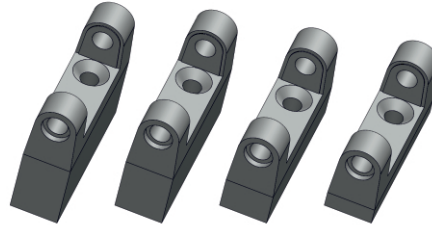
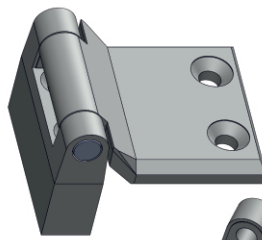
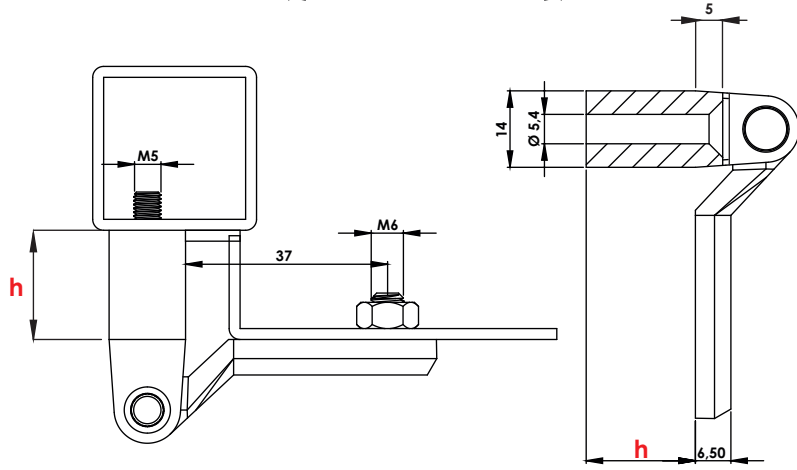
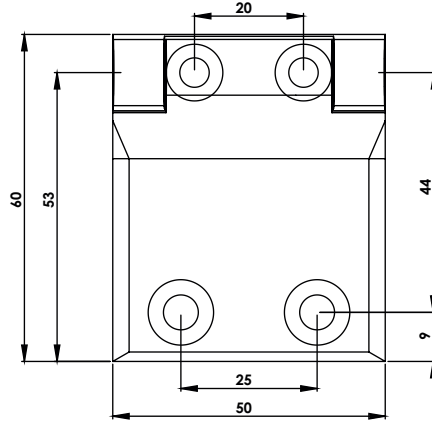
- \* Gövde: Zamak  
DIN-EN 1774-ZnAl4Cu1
- \* Pim (P): Çelik St 37
- \* 2: Kaplama: Krom
- \* 5: Kaplama: Boyalı
- \* Menteşe Dönme Açısı: 180°

#### Applications

- \* Electric Panels
- \* Machinery Covers

#### Material

- \* Body: Zamak  
DIN-EN 1774-ZnAl4Cu1
- \* Pin (P): Steel St 37
- \* 2: Finish: Chrome
- \* 5: Finish: Black Coated
- \* Hinge Rotation Angle: 180°



Grup Kodu	Malzeme	Yüzey Kaplama	Versiyon	Yükseklik
Group Code	Material	Finish	Version	Height
MK16	.1	.2	.V2	.h
		.5		
	1: Zamak	2: Krom / Chrome 5: S. Boyalı / Black Coated	V2: Delikli / Hole	h:0-3-5-7-10-17-20-25mm