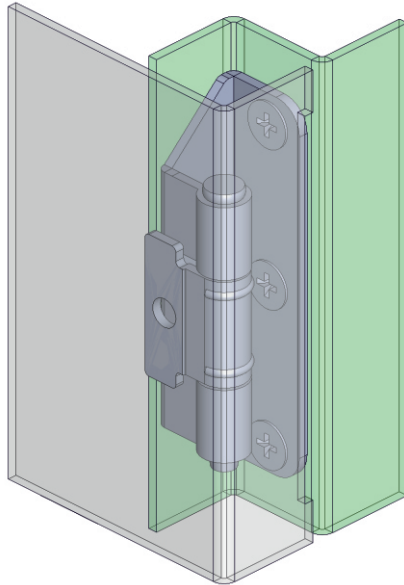
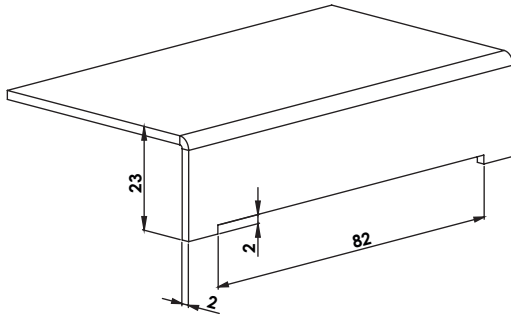
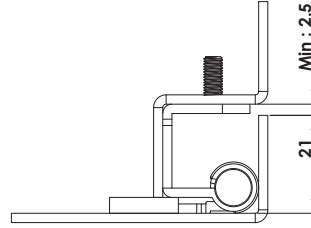
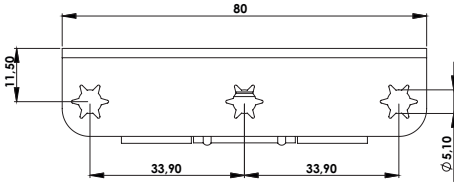
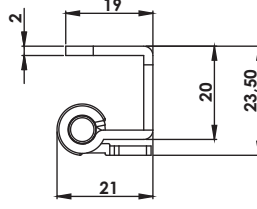
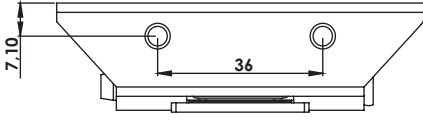


**MG15.5.0.V2.1**

**GİZLİ PANO MENTEŞESİ (Paslanmaz - Delikli)**  
**CONCEALED HINGE (Stainless Steel - Hole)**



**Kullanım Alanları**

- \* Elektrik Panoları
- \* Makine Kapakları

**Malzeme**

- \* Gövde: Paslanmaz Çelik (AISI 304)
- \* Ara Parça: Paslanmaz Çelik (AISI 304)
- \* Menteşe Dönme Açısı: 110 °

**Applications**

- \* Electric Panels
- \* Machinery Covers

**Material**

- \* Body: Stainless Steel (AISI 304)
- \* Welding Part: Stainless Steel (AISI 304)
- \* Hinge Rotation Angle: 110 °

Grup Kodu	Malzeme	Yüzey Kaplama	Versiyon	Ara Parça
Group Code	Material	Finish	Version	Welding Part
<b>MG15</b>	<b>.5</b>	<b>.0</b>	<b>.V2</b>	<b>.1</b>
	5: Paslanmaz / Stainless Steel	0: Kaplamasız / Uncoated	V2: Delikli / Hole	1: Paslanmaz / Stainless Steel