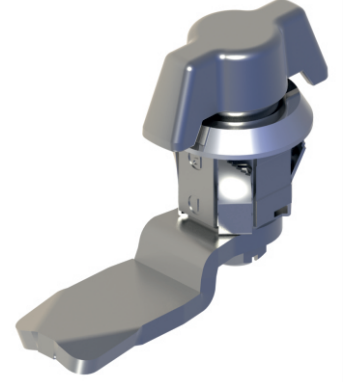
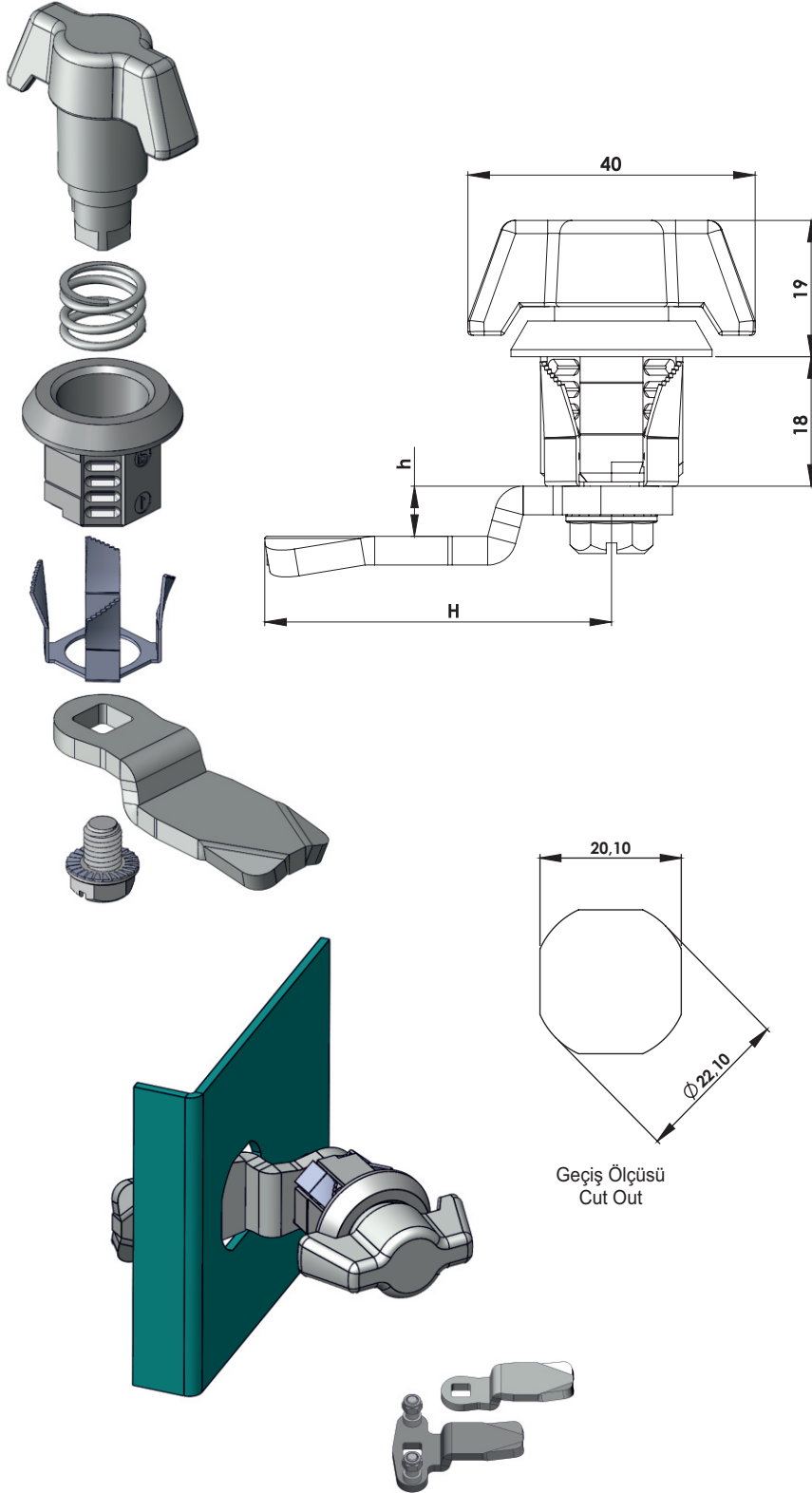


**KY09.K**

YAYLI PANO KİLİDİ (Metal Klipsi - Kelebek)  
QUARTER TURN WITH SPRING-WING KNOB (Metal Clips)



**Kullanım Alanları**

- \* Elektrik Panoları
- \* Makine Kapakları

**Malzeme**

- \* 1: Gövde: Zamak  
DIN-EN 1774-ZnAl4Cu1
- \* Klips: Yay Çeliği CK67
- \* 2: Kaplama: Krom
- \* 5: Kaplama: Boyalı
- \* Dil (CC): Çelik veya Plastik

**Applications**

- \* Electric Panels
- \* Machinery Covers

**Material :**

- \* 1: Body: Zamak  
DIN-EN 1774-ZnAl4Cu1
- \* Clips: Steel CK67
- \* 2: Finish: Chrome
- \* 5: Finish: Black Coated
- \* Cam (CC): Steel or PA6

Grup Kodu	Malzeme	Yüzey Kaplama	Dil Kodu	Koruma Derecesi
Group Code	Material	Finish	Cam Code	Ingress Protection Rating
KY09.K	.1	.2	.CC Diller için Sayfa:1 - Tablo: 1/2/3 For cams please check Page:1 - Table: 1/2/3	.0
		.5		
	1: Zamak	2: Krom / Chrome 5: S. Boyalı / Black Coated		0: Yok / No