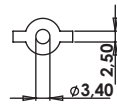
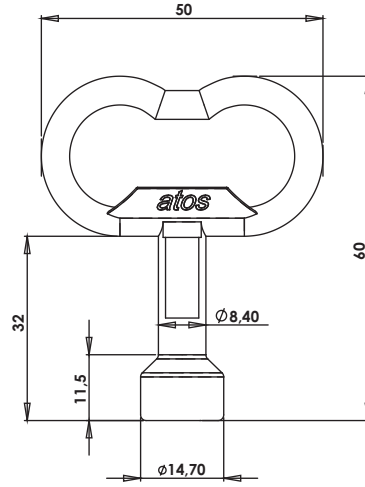
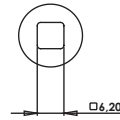


**AP01.DD.1.2**

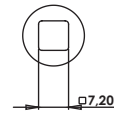
**METAL ANAHTAR  
METAL KEY**



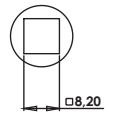
**DD: 03**



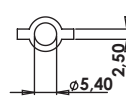
**DD: 46**



**DD: 47**



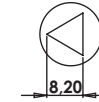
**DD: 48**



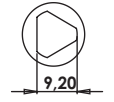
**DD: 05**



**DD: 77**



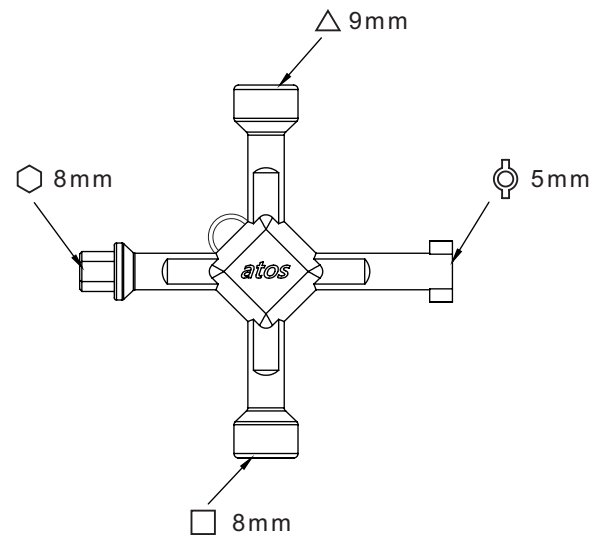
**DD: 78**



**DD: 79**

**AP01.99**

**KOMBİNE ANAHTAR  
COMBINED KEY**



**Malzeme:**

- \* Zamak DIN-EN 1774-ZnAl4Cu1
- \* Kaplama: Krom : Chrome

**Material :**

- \* Zamak DIN-EN 1774-ZnAl4Cu1
- \* Finish: Chrome