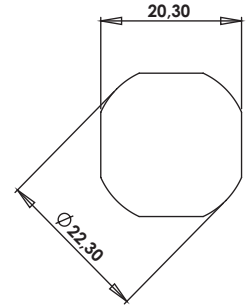
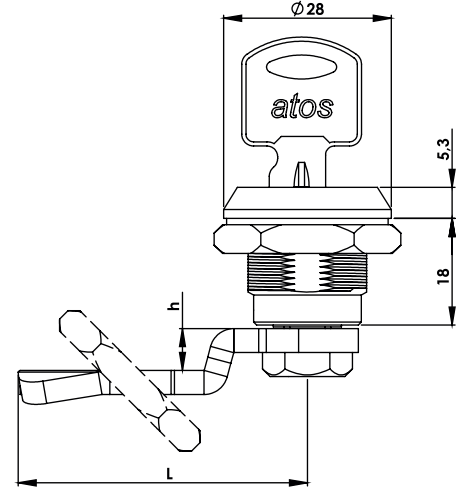
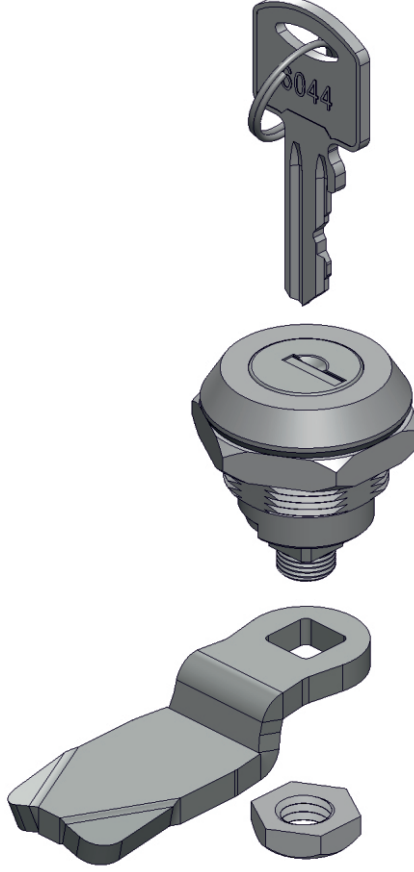
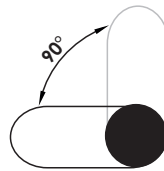


**KM05**

**SİLİNDİRLİ PANO KİLİDİ  
CAM LOCK WITH CYLINDER**



Geçiş Ölçüsü  
Cut Out



Dönme Açısı  
Rotation Angle

**Kullanım Alanları**

- \* Elektrik Panoları
- \* Bilgisayar Kabinleri
- \* Çelik Dolap
- \* Makine Kapakları

**Malzeme**

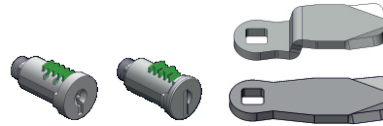
- \* Gövde: Zamak  
DIN-EN 1774-ZnAl4Cu1
- \* Fişe: Zamak  
DIN-EN 1774-ZnAl4Cu1
- \* Dil (CC): Çelik
- \* 2:Kaplama: Krom
- \* 5:Kaplama: Boyalı

**Applications**

- \* Electric Panels
- \* Rack Cabinets
- \* Steel Drawers
- \* Machinery Covers

**Material**

- \* Body: Zamak  
DIN-EN 1774-ZnAl4Cu1
- \* Cylinder: Zamak  
DIN-EN 1774-ZnAl4Cu1
- \* Cam (CC): Steel
- \* 2:Finish: Chrome
- \* 5:Finish: Black Coated



Grup Kodu	Malzeme	Yüzey Kaplama	Fişe Kodu	Dil Kodu	Anahtar	Koruma Derecesi
Group Code	Material	Finish	Cylinder Code	Cam Code	Keys	Ingress Protection Rating
KM05	.1	.2	.DD Sayfa: 2 - Tablo: A Page: 2 - Table: A	.CC Sayfa:1 - Tablo: 1 Page:1 - Table: 1	.1 veya .2	.0
		.5			.1 or .2	.1
	1: Zamak	2: Krom / Chrome 5: S. Boyalı / Black Coated			Adet / Pcs.	0: Yok / No 1: IP65