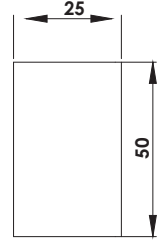
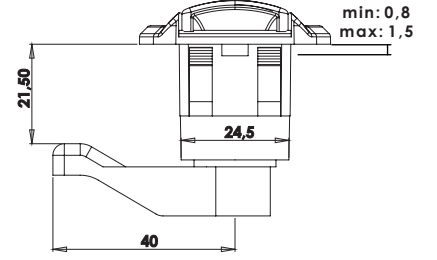
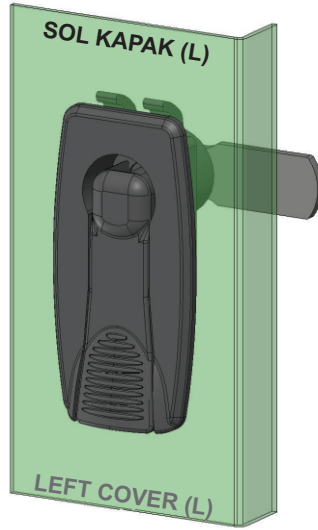
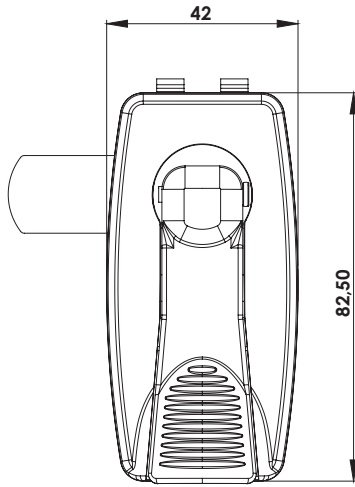
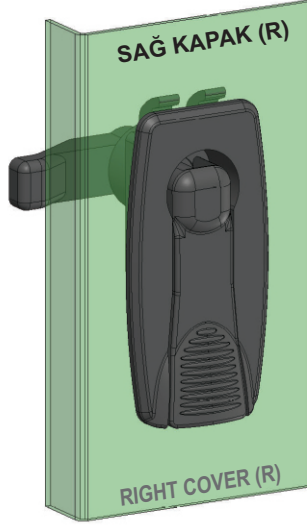
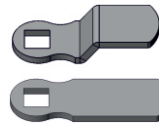
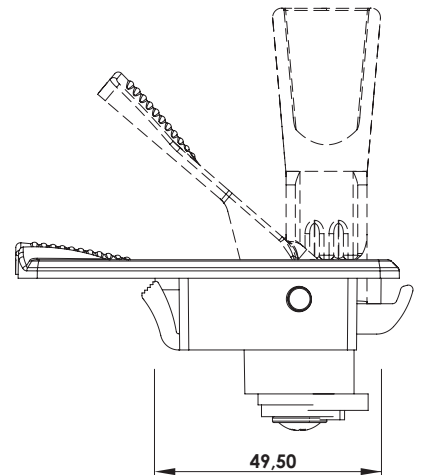
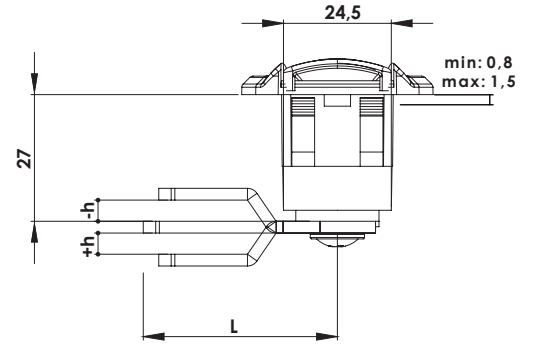


KP02.V1.R/L

PANO KAPAK KİLİDİ (Plastik)
COMPRESSION LATCH FOR PANEL (Polyamide)



Geçiş Ölçüsü
Cut Out



KP02.V2.CC.R/L

PANO KAPAK KİLİDİ (Plastik)
COMPRESSION LATCH FOR PANEL (Polyamide)



Kullanım Alanları

- * Elektrik Panoları
- * Makine Kapakları

Malzeme

- * Gövde: PA6
- * Kol: Polyamide DIN-EN ISO 1043-1 PA6 GFR30
- * V1 Dil (CC): Plastik
- * V2 Dil (CC): Çelik: Steel

Applications

- * Electric Panels
- * Machinery Covers

Material

- * Body: PA6
- * Handle: Polyamide DIN-EN ISO 1043-1 PA6 GFR30
- * V1 Cam (CC): PA6
- * V2 Cam (CC): Steel

Grup Kodu	Versiyon	Dil Kodu	Sağ / Sol
Group Code	Version	Cam Code	Right / Left
KP02	.V1	Bu versiyonda dil seçilemez Cam cannot be selected in this version	.R veya .L
	.V2	.CC Diller için Sayfa:1 - Tablo: 6 For cams please check Page:1 - Table: 6	.R or .L