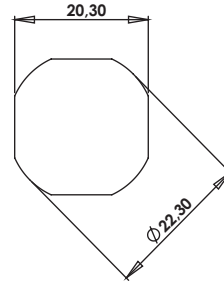
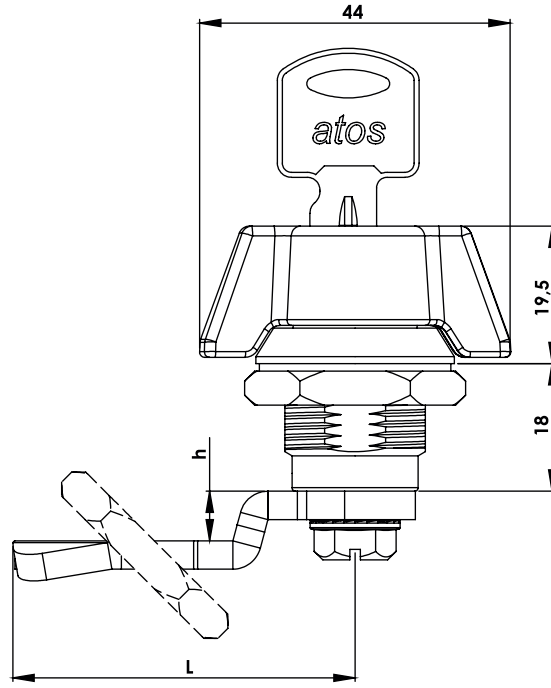
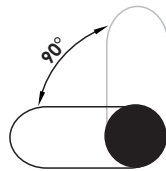


KM09

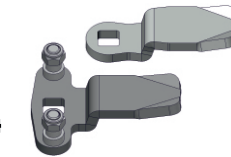
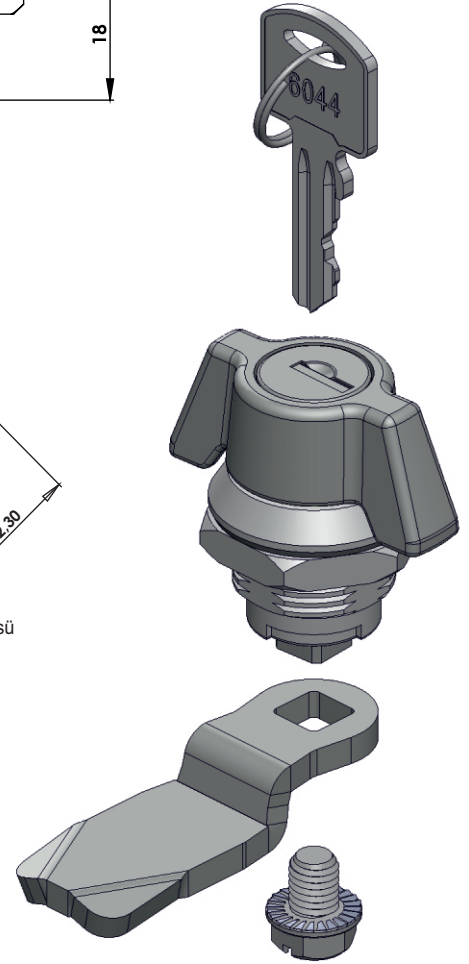
SİLİNDİRLİ KELEBEK KİLİT
WING KNOB-CAM LOCK WITH CYLINDER



Geçiş Ölçüsü
Cut Out



Dönme Açısı
Rotation Angle



Kullanım Alanları

- * Elektrik Panoları
- * Bilgisayar Kabinleri
- * Çelik Dolap
- * Makine Kapakları

Malzeme

- * Gövde: Zamak
DIN-EN 1774-ZnAl4Cu1
- * Fişe: Zamak
DIN-EN 1774-ZnAl4Cu1
- * Dil (CC): Çelik
- * 2:Kaplama: Krom
- * 5:Kaplama: Boyalı

Applications

- * Electric Panels
- * Rack Cabinets
- * Steel Drawers
- * Machinery Covers

Material

- * Body: Zamak
DIN-EN 1774-ZnAl4Cu1
- * Cylinder: Zamak
DIN-EN 1774-ZnAl4Cu1
- * Cam (CC): Steel
- * 2:Finish: Chrome
- * 5:Finish: Black Coated

Grup Kodu	Malzeme	YüzeY Kaplama	Fişe Kodu	Dil Kodu	Anahtar	Koruma Derecesi
Group Code	Material	Finish	Cylinder Code	Cam Code	Keys	Ingress Protection Rating
KM09	.1	.2	.DD Sayfa: 2 - Tablo: A Page: 2 - Table: A	.CC Sayfa:1 - Tablo: 1/2 Page:1 - Table: 1/2	.1 veya .2	.0
		.5			.1 or .2	.1
	1: Zamak	2: Krom / Chrome 5: S. Boyalı / Black Coated			Adet / Pcs.	0: Yok / No 1: IP65