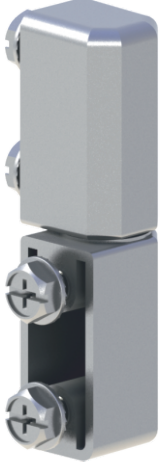
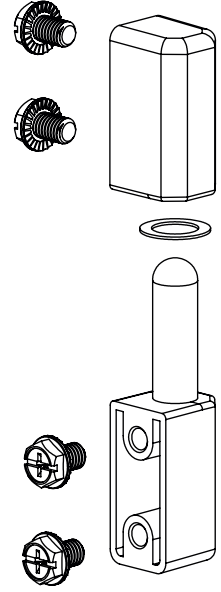
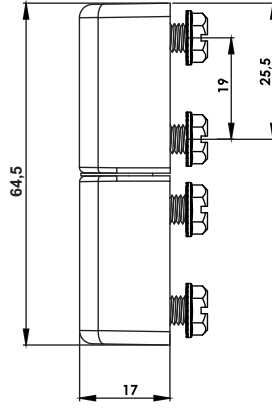


MK43.1.2

PANO KAPAK MENTEŞESİ (Zamak - Krom Kaplı.)
HINGE FOR PANEL COVER (Zamak - Chrome Plated)



250Kg.

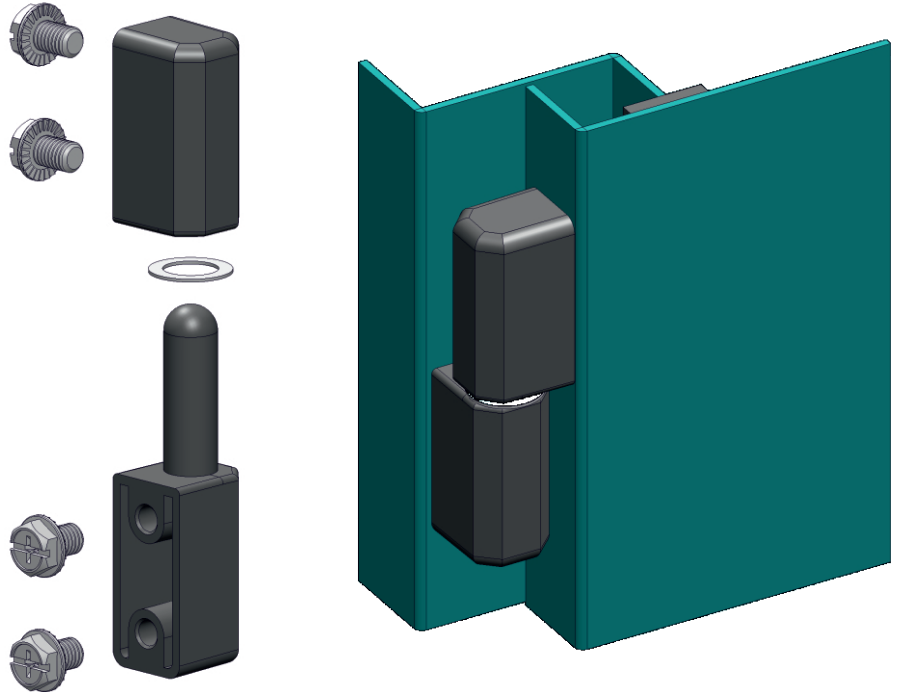
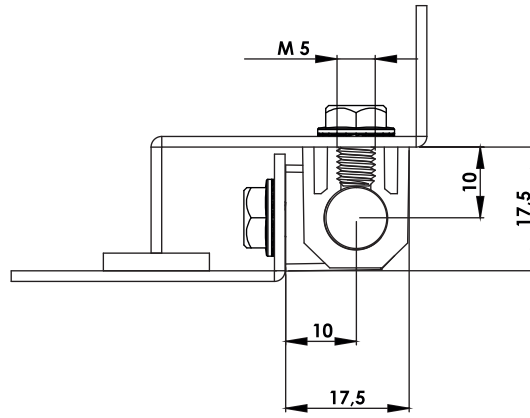


MK43.1.5

PANO KAPAK MENTEŞESİ (Zamak - Boyalı)
HINGE FOR PANEL COVER (Zamak - Black Coated)



250Kg.



Kullanım Alanları

- * Elektrik Panoları
- * Makina Kapakları

Malzeme

- * Gövde: Zamak
DIN-EN 1774-ZnAl4Cu1
- * 2 : Kaplama : Krom
- * 5 : Kaplama : Boyalı
- * Menteşe Dönme Açısı: 180 °

Applications

- * Electric Panels
- * Machinery Covers

Material

- * Body: Zamak
DIN-EN 1774-ZnAl4Cu1
- * 2 : Finish : Chrome
- * 5 : Finish : Black Coated
- * Hinge Rotation Angle: 180 °