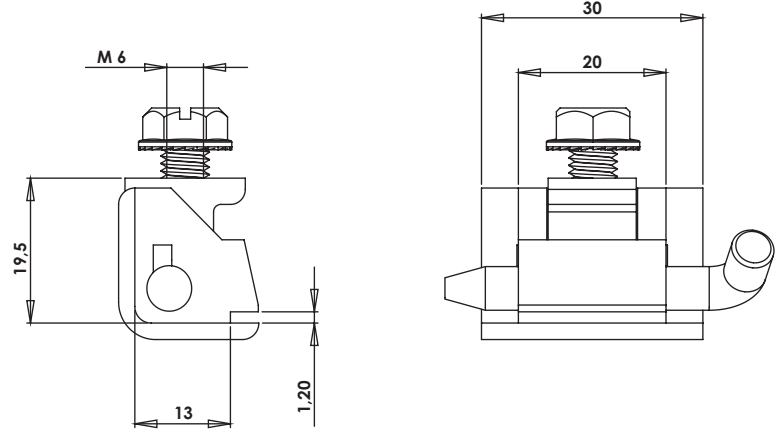
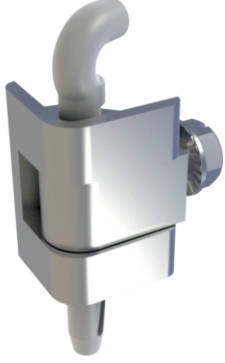


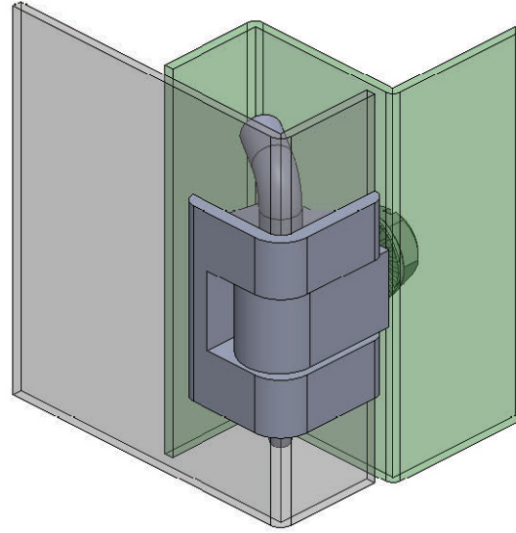
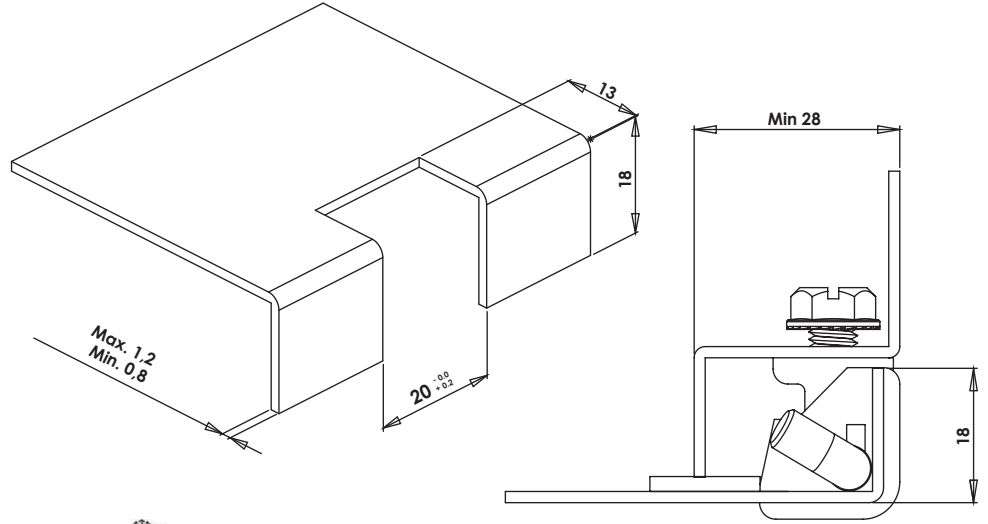
MG07.1.2.P.12

GEÇME PANO MENTEŞESİ (Zamak-Krom Kaplı.-1,20)
CORNER HINGE (Zamak- Chrome Plated-1,20)



MG07.1.5.P.12

GEÇME PANO MENTEŞESİ (Zamak-Boyalı-1,20)
CORNER HINGE (Zamak- Black Coated -1,20)



Kullanım Alanları

- * Elektrik Panoları
- * Makine Kapakları

Malzeme

- * Gövde: Zamak
DIN-EN 1774-ZnAl4Cu1
- * Pim (P): Çelik veya Plastik
- * 2: Kaplama: Krom
- * 5: Kaplama: Boyalı
- * Menteşe Dönme Açısı: 180°

Applications

- * Electric Panels
- * Machinery Covers

Material

- * Body: Zamak
DIN-EN 1774-ZnAl4Cu1
- * Pin (P): Steel or Poliasetal (Delrin)
- * 2: Finish: Chrome
- * 5: Finish: Black Coated
- * Hinge Rotation Angle: 180°

P → 21: Metal Pim / Pin	P → 22: Metal Pim / Pin	P → 3: Delrin Pim / Pin

Grup Kodu	Malzeme	Yüzey Kaplama	Pim	Versiyon
Group Code	Material	Finish	Pin	Version
MG07	.1	.2	.P	.12
		.5		
		1: Zamak	2: Krom / Chrome	21/22: Çelik Pim / Steel Pin
	5: S. Boyalı / Black Coated	3: Delrin Pim / Delrin Pin		