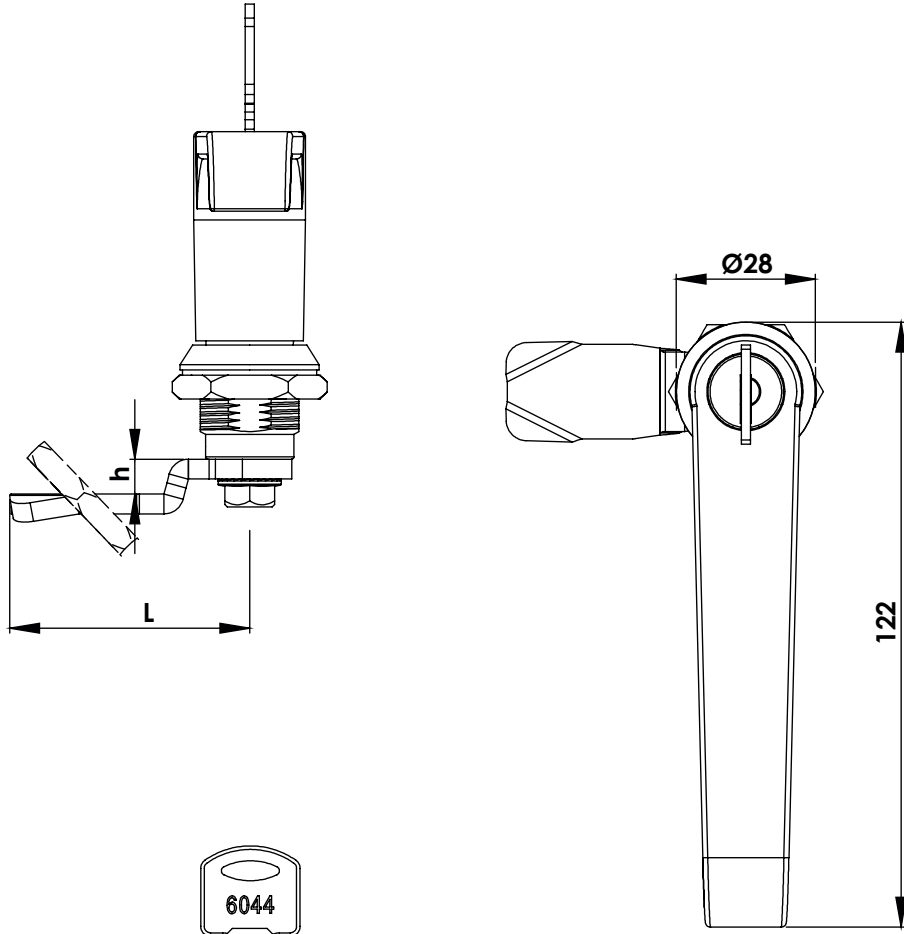


KM08

**L KOLLU KİLİT
L HANDLE LOCKS**



Kullanım Alanları

- * Elektrik Panoları
- * Çelik Dolap
- * Makine Kapakları

Malzeme

- * Gövde: Zamak
DIN-EN 1774-ZnAl4Cu1
- * Fişe: Zamak
DIN-EN 1774-ZnAl4Cu1
- * Dil (CC): Çelik
- * 2:Kaplama: Krom
- * 5:Kaplama: Boyalı

Applications

- * Electric Panels
- * Steel Drawers
- * Machinery Covers

Material

- * Body: Zamak
DIN-EN 1774-ZnAl4Cu1
- * Cylinder: Zamak
DIN-EN 1774-ZnAl4Cu1
- * Cam (CC): Steel
- * 2:Finish: Chrome
- * 5:Finish: Black Coated

Grup Kodu	Malzeme	Yüzey Kaplama	Fişe Kodu	Dil Kodu	Anahtar	Koruma Derecesi
Group Code	Material	Finish	Cylinder Code	Cam Code	Keys	Ingress Protection Rating
KM08	.1	.2	.DD Sayfa: 2 - Tablo: A Page: 2 - Table: A	.CC Sayfa:1 - Tablo: 1/2 Page:1 - Table: 1/2	.1 veya .2	.0
		.5			.1 or .2	.1
	1: Zamak	2: Krom / Chrome 5: S. Boyalı / Black Coated			Adet / Pcs.	0: Yok / No 1: IP65