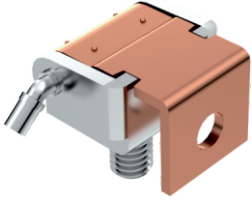


MG01.2.1.V1

PANO PERDE SACI MENTEŞESİ (Cıvatalı)
HINGES FOR FRONT PANEL (Bolt)



Kullanım Alanları

* Elektrik Panoları

Malzeme

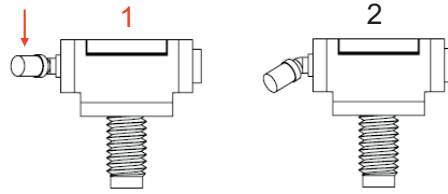
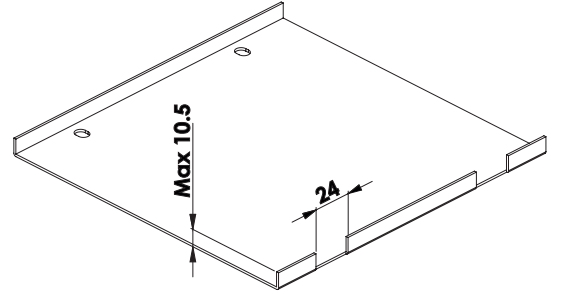
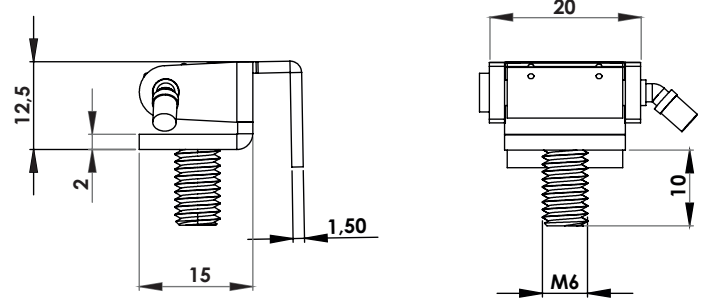
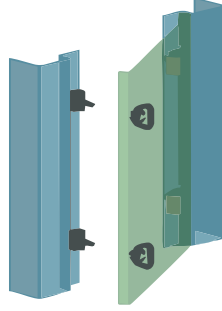
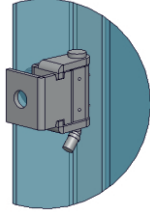
- * Gövde: St 37 Çelik Levha
- * Gövde Kaplama: Çinko
- * Ara Parça: Bakır Kaplama
- * Menteşe Dönme Açısı: 110 °

Applications

* Enclosures

Material

- * Body: Steel St 37
- * Finish: Zinc Plated
- * Welding Part: Copper Plated
- * Hinge Rotation Angle: 110 °



MG11.2.1.V1

PANO PERDE SACI MENTEŞESİ (Cıvatalı)
HINGES FOR FRONT PANEL (Bolt)



Kullanım Alanları

* Elektrik Panoları

Malzeme

- * Gövde: St 37 Çelik Levha
- * Gövde Kaplama: Çinko
- * Ara Parça: Çinko Kaplama
- * Menteşe Dönme Açısı: 110 °

Applications

* Enclosures

Material

- * Body: Steel St 37
- * Finish: Zinc Plated
- * Welding Part: Plated
- * Hinge Rotation Angle: 110 °

