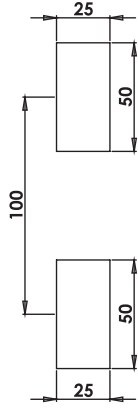
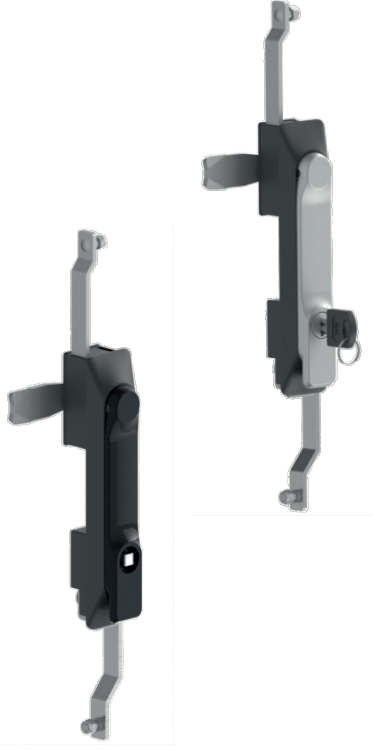


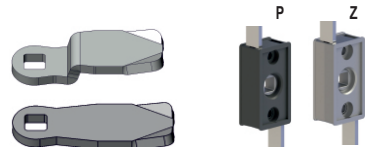
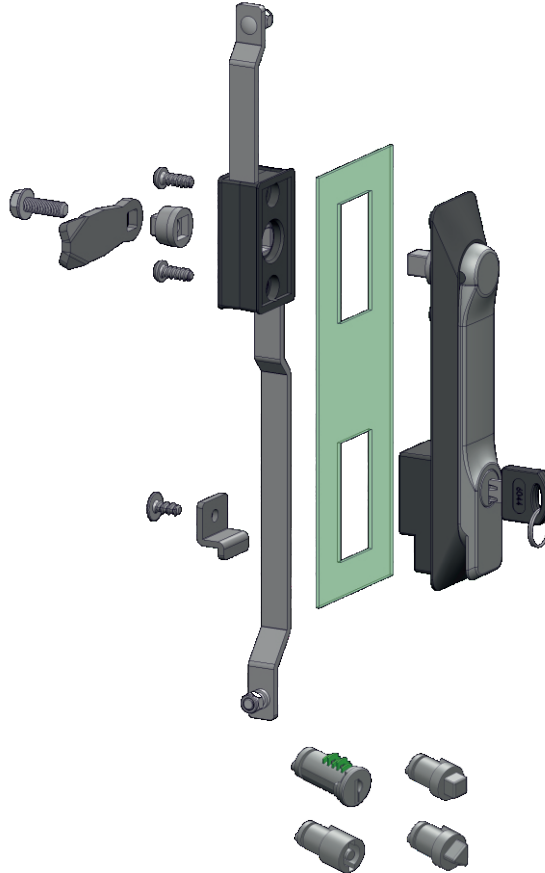
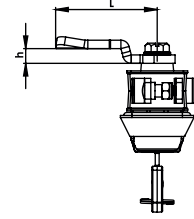
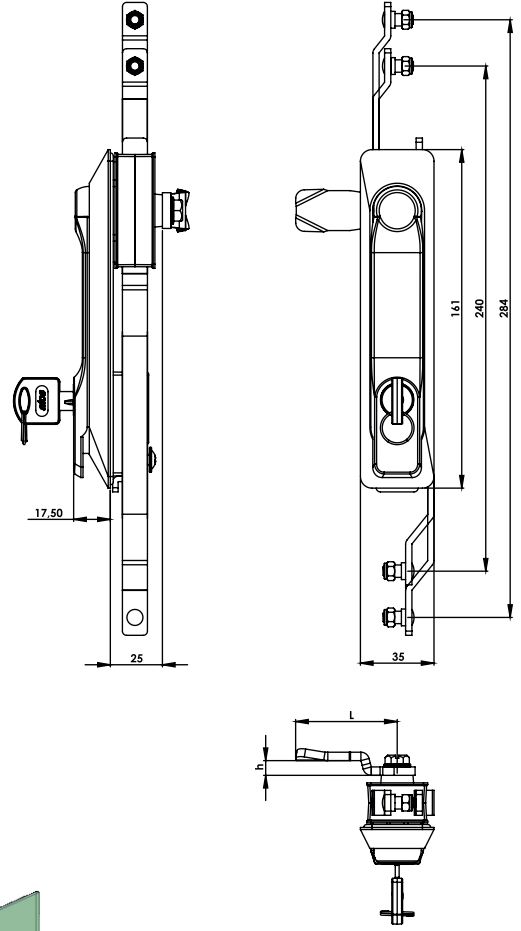
**K126**

IP65

**KOLLU PANO KİLİDİ 26 (Metal Kollu)**  
**SWING HANDLE 26 (Metal Handle)**



Geçiş Ölçüsü  
Cut Out



**Kullanım Alanları**

- \* Elektrik Panoları
- \* Makina Kapakları
- \* Bilgisayar Kabinleri

**Malzeme**

- \* Gövde: Polyamide  
DIN-EN ISO 1043-1 PA6 GFR30
- \* Kol: Zamak  
DIN-EN 1774-ZnAl4Cu1
- \* P: Mekanizma: Polyamide  
DIN-EN ISO 1043-1 PA6 GFR30
- \* Z: Mekanizma: Zamak  
DIN-EN 1774-ZnAl4Cu1
- \* Dil (CC): Çelik veya Plastik
- \* Conta: Poliüretan
- \* 2: Kaplama: Krom Kapl.
- \* 5: Kaplama: Boyalı

**Applications**

- \* Electric Panels
- \* Machinery Covers
- \* Rack Cabinets

**Material**

- \* Body: Polyamide  
DIN-EN ISO 1043-1 PA6 GFR30
- \* Handle: Zamak  
DIN-EN 1774-ZnAl4Cu1
- \* P: Mechanism: Polyamide  
DIN-EN ISO 1043-1 PA6 GFR30
- \* Z: Mechanism: Zamak  
DIN-EN 1774-ZnAl4Cu1
- \* Cam (CC): Steel or PA6
- \* Seal: Polyurethane
- \* 2: Finish: Chrome Plated
- \* 5: Finish: Black Coated

Grup Kodu	Yüzey Kaplama	Fişe-Göbek Kodu	Dil Kodu	Mekanizma
Group Code	Finish	Cylinder-Driver Code	Cam Code	Mechanism
K126	2	.DD Fişeler - Göbekler için Sayfa: 2 - Tablo: A/B For cylinders - drivers please check Page: 2 - Table: A/B	.CC Diller için Sayfa: 1 - Tablo: 1 For cams please check Page: 1 - Table: 1	.M Z: Zamak P: Plastik / Polyamide
	5			
	2: Krom / Chrome 5: S. Boyalı / Black Coated			