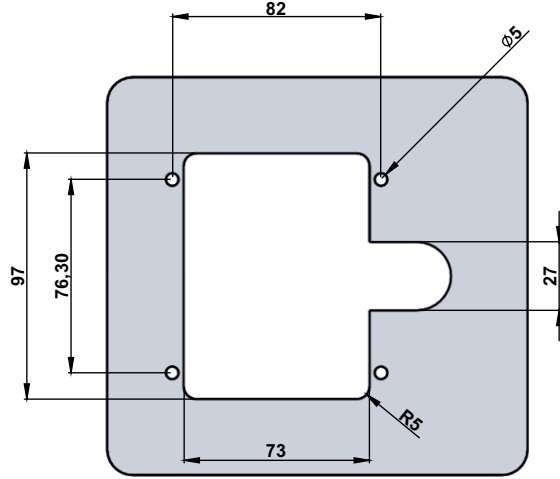
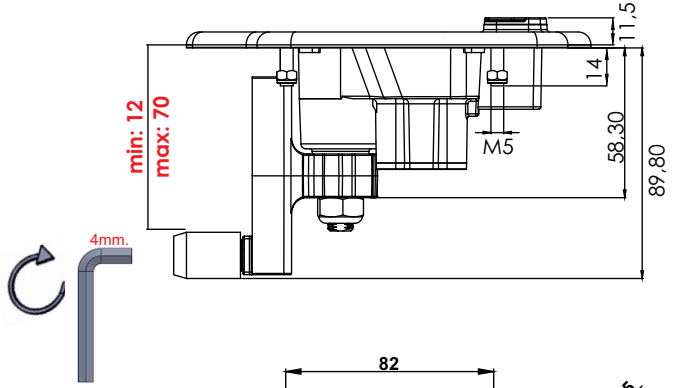
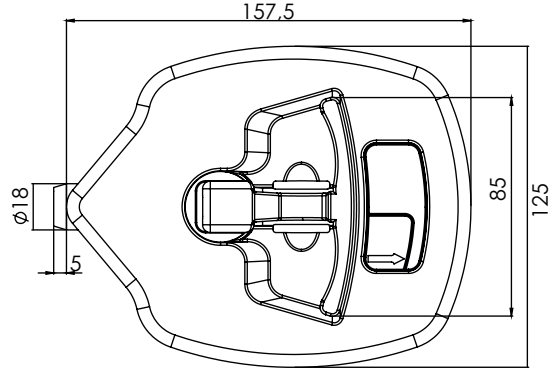
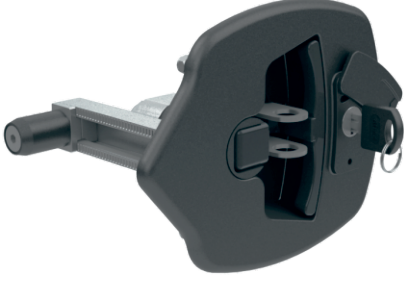


**KK03.DD**

**KABİN KİLİDİ 03 (Plastik)**  
**CABINET LOCK 03 (Plastic)**



**Kullanım Alanları**

- \* Jeneratör Kabinleri
- \* Kompresör Kabinleri
- \* Otomotiv

**Malzeme**

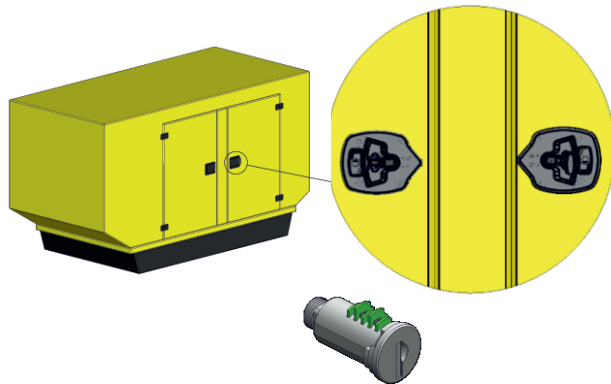
- \* Gövde: Polyamide  
DIN-EN ISO 1043-1 PA6 GFR30
- \* Kol: Zamak  
DIN-EN 1774-ZnAl4Cu
- Kaplama: Boyalı

**Applications**

- \* Generator Cabinets
- \* Compressor Cabinets
- \* Automotive

**Material**

- \* Body: Polyamide  
DIN-EN ISO 1043-1 PA6 GFR30
- \* Handle: Zamak  
DIN-EN 1774-ZnAl4Cu
- Finish: Black Coated



Grup Kodu	Fişe Kodu	Anahtar
Group Code	Cylinder Code	Keys
KK03	.DD	.1 veya .2 .1 or .2
	DD: 31 (Aynı Şifreli / Keyed Alike)	Adet / Pcs.
	DD: 32 (Farklı Şifreli / Keyed Different)	