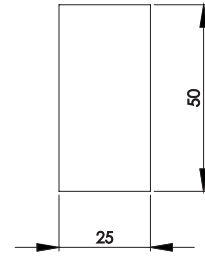
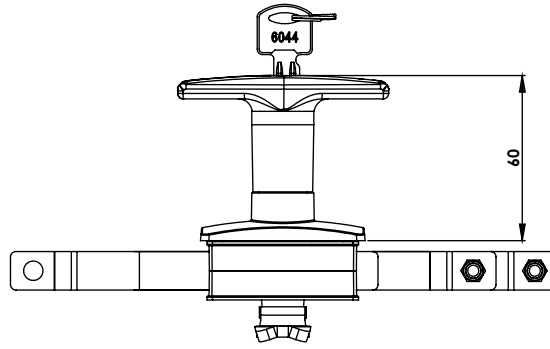
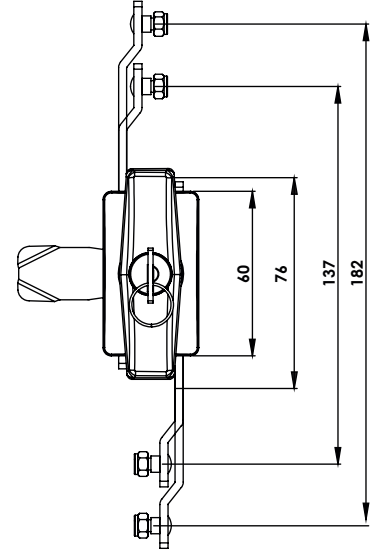
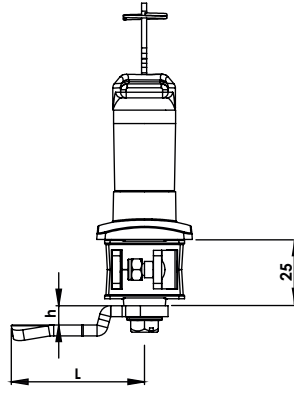


KI137

T KOLLU MEKANİZMALI KİLİT
T HANDLE WITH MECHANISM LOCKS



Geçiş Ölçüsü
Cut Out

Kullanım Alanları

- * Elektrik Panoları
- * Makina Kapakları
- * Çelik Dolap
- * Bilgisayar Kabinleri

Malzeme

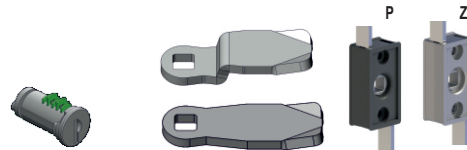
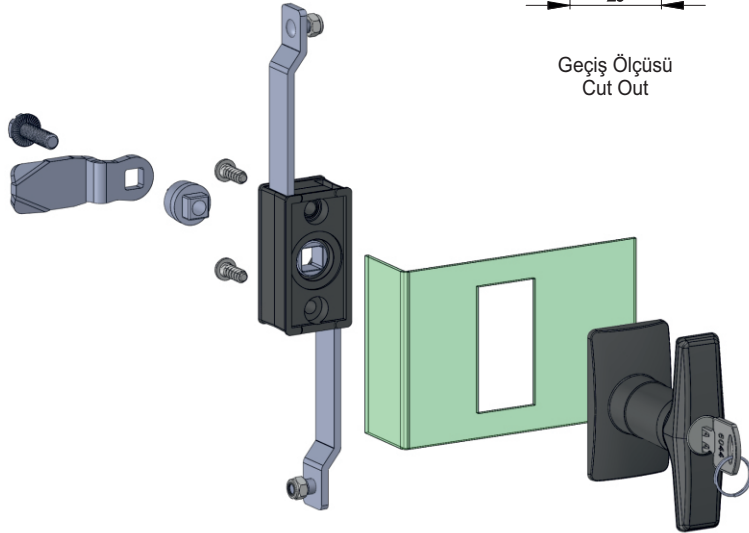
- * Kol: Zamak
DIN-EN 1774-ZnAl4Cu1
- * Kapak : Zamak
DIN-EN 1774-ZnAl4Cu1
- * P: Mekanizma:Polyamide
DIN-EN ISO 1043-1 PA6 GFR30
- * Z: Mekanizma:Zamak
DIN-EN 1774-ZnAl4Cu1
- * Dil (CC):Çelik veya Plastik
- * 2:Kaplama: Krom
- * 5:Kaplama: Boyalı

Applications

- * Electric Panels
- * Machinery Covers
- * Steel Drawers
- * Rack Cabinets

Material

- * Handle: Zamak
DIN-EN 1774-ZnAl4Cu1
- * Cover: Zamak
DIN-EN 1774-ZnAl4Cu1
- * P: Mechanism:Polyamide
DIN-EN ISO 1043-1 PA6 GFR30
- * Z: Mechanism:Zamak
DIN-EN 1774-ZnAl4Cu1
- * Cam (CC): Steel or PA6
- * 2:Finish: Chrome
- * 5:Finish: Black Coated



Grup Kodu	Yüzey Kaplama	Fişe Kodu	Dil Kodu	Mekanizma	Anahtar	Koruma Derecesi
Group Code	Finish	Cylinder Code	Cam Code	Mechanism	Keys	Ingress Protection Rating
KI137	2	.DD Sayfa: 2 - Tablo: A Page: 2 - Table: A	.CC Sayfa: 1 - Tablo: 1 Page: 1 - Table: 1	.M	.1 veya .2	.0
	.5				.1 or .2	.1
	2: Krom / Chrome 5: S. Boyalı / Black Coated	Z: Zamak P: Plastik / Polyamide	Adet / Pcs.	0: Yok / No 1: IP65		