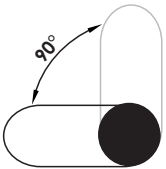
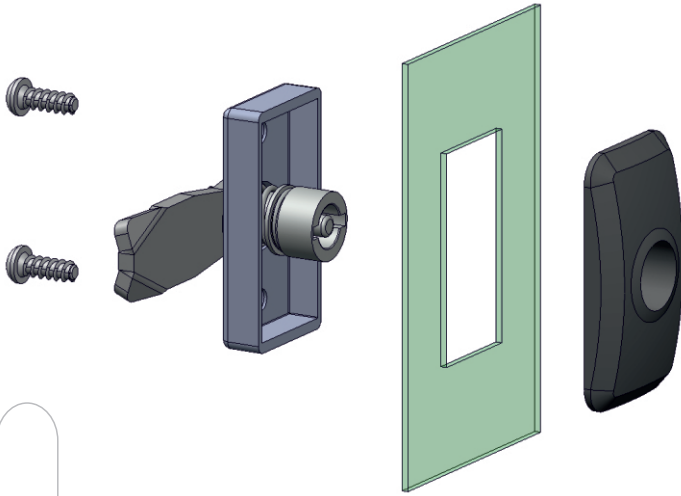
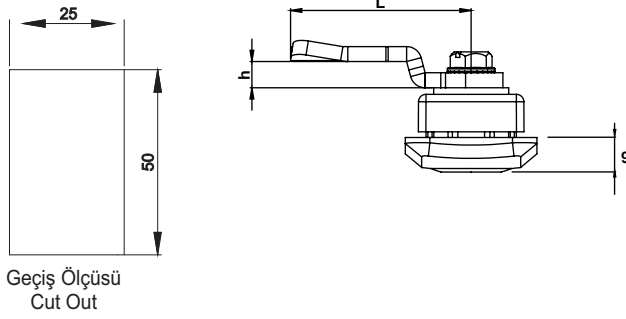
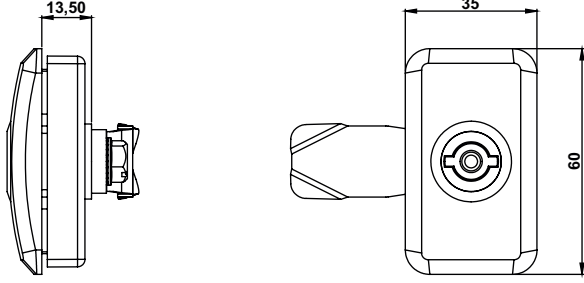
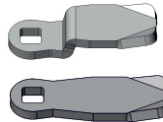
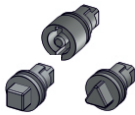


KYP03

PANO KAPAK KİLİDİ (Metal Göbekli - Kapak Plastik)
QUARTER TURN FOR PANEL LOCK (Metal Driver - Cover Polyamide)



Dönme Açısı
Rotation Angle



Kullanım Alanları

- * Elektrik Panoları
- * Makine Kapakları

Malzeme

- * Kapak: Polyamide
DIN-EN ISO 1043-1 PA6 GFR30
- * Gövde: Zamak
DIN-EN 1774-ZnAl4Cu1
- * Göbek : Zamak
DIN-EN 1774-ZnAl4Cu1
- .2 Kaplama: Krom
- .5 Kaplama: Boyalı
- * Dil (CC):Çelik

Applications

- * Electric Panels
- * Machinery Covers

Material :

- * Cover: Polyamide
DIN-EN ISO 1043-1 PA6 GFR30
- * Body: Zamak
DIN-EN 1774-ZnAl4Cu1
- * Driver: Zamak
DIN-EN 1774-ZnAl4Cu1
- .2 Finish: Chrome
- .5 Finish: Black Coated
- * Cam (CC): Steel

Grup Kodu	Göbek Kodu	Göbek Yüzey Kapalama	Dil Kodu	Sağ / Sol
Group Code	Driver Code	Driver Finish	Cam Code	Right / Left
KYP03	.DD Göbekler için Sayfa: 2 - Tablo: B For drivers please check Page: 2 - Table: B	.2	.CC Diller için Sayfa:1 - Tablo: 1/3 For cams please check Page:1 - Table: 1/3	.R veya .L .R or .L
		.5 2: Krom / Chrome 5: Boyalı / Black Coated		